



TRACKER

3200 J1

BERTHOUD®

Forward together

TRACKER

Дизайн и оборудование

Плавность линий, обтекаемая форма, высокая производительность оборудования — именно такими словами можно описать прицепной опрыскиватель TRACKER. Его конструкция — результат богатого опыта компании BERTHOUD: подвеска оси ACTIFLEX, устойчивость штанг AXIALE, насосы BERTHOUD; опрыскиватель TRACKER сочетает в себе практический и экономический аспект.

Опрыскиватель TRACKER с баком емкостью 3200 литров, системой электронного регулирования расхода жидкости DP TRONIC, EC TRONIC, а также механической системой DPA, которой оборудованы штанги ALS и AXIALE рабочей шириной от 18 до 33 м, предлагается с широким набором опций, оптимизирующих ваш комфорт и эффективность обработки с учетом действующих экологических стандартов и стандартов, которые будут приняты в будущем.

Выбор опрыскивателя TRACKER означает выбор устройства, представляющего собой оптимальное компромиссное техническое и экономическое решение.



стр. 2–3
TRACKER Дизайн и оборудование

стр. 4–5
Рама бака: Устойчивость, эксплуатационная гибкость, интеграция оборудования

стр. 6
DP TRONIC и EC TRONIC: электронное регулирование посредством датчика давления

стр. 7
Подготовка к работе

стр. 8
Циркуляция раствора

стр. 9
Механическая система DPA

стр.10
**Поддержка GPS
Упростите свой труд**

стр. 11
Отличительное функциональное оборудование

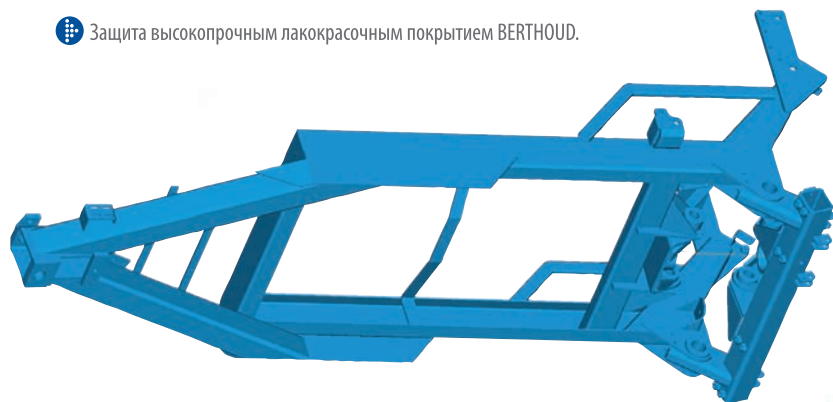
стр. 12–13
Штанга AXIALE — легендарная устойчивость

стр. 14–15
Технические характеристики

Рама бака

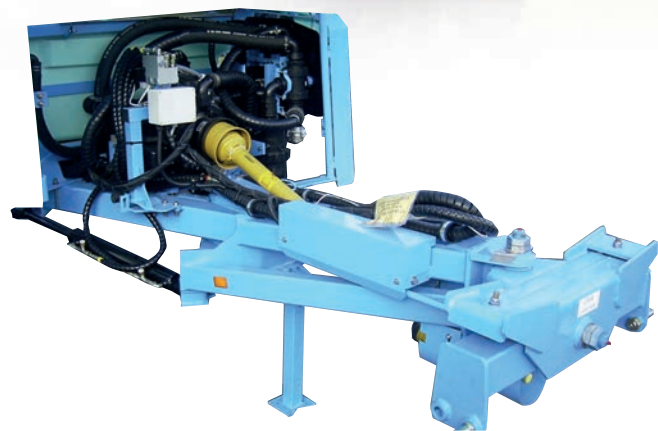
Рама: устойчивость и эксплуатационная гибкость

- Рама, состоящая из двух широко поставленных продольных балок с большим запасом прочности и имеющая относительно низкий центр тяжести для повышения устойчивости устройства на склонах.
- Защита высокопрочным лакокрасочным покрытием BERTHOUD.



Полный контроль на склонах!

Опция поворотной стрелы позволяет в ручную корректировать положение опрыскивателя на склонах.



Подруливающее дышло: сделано в BERTHOUD

В порядке опции опрыскиватель TRACKER может быть оборудован подруливающим дышлом. Дышло, цепляемое на подъемный рычаг, обладает оптимальной устойчивостью как на ровной поверхности, так и на склонах. Оно управляется вручную с автоматическим возвратом в исходное положение.

Преимущества:

- Передвижение по следам трактора, следовательно отсутствие лишней колеи
- Сцепка на подъемном рычаге: оптимальная безопасность независимо от скорости и радиуса поворота.
- Эксплуатация в автоматическом и ручном режимах.

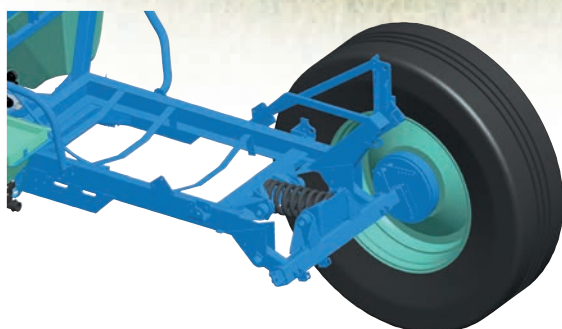
Устойчивость, эксплуатационная гибкость, интеграция оборудования

Оптимальное распределение массы по раме, конструкция бака

- Бак из полиэтилена высокой плотности конической формы для оптимального слива.
- Небольшая высота бака, расширяющегося книзу, для сохранения низкого центра тяжести.
- Нижняя часть с забором жидкости через боковую трубку = отсутствие «сифонного» эффекта = снижение осадка на дне бака.
- Промывочный бак емкостью 330 л, размещенный спереди или в центре рамы для правильного распределения нагрузки и надлежащего баланса машины. Откидная конструкция бака для обеспечения доступа к подзлу насоса.

Основной бак

Основной бак из полиэтилена высокой плотности емкостью 3200 литров. + 5%.



Подвеска оси ACTIFLEX

ACTIFLEX — это единственная подвеска на рынке, использующая пружину с «нелинейной» характеристикой жесткости, которая изменяется в зависимости от нагрузки и усилия, оказываемого на ось. Система постоянно подстраивается к нагрузке для обеспечения максимально плавного хода.



DP TRONIC и EC TRONIC

электронное регулирование посредством датчика давления

Регулирование по датчику давления дает множество преимуществ:

- Повышенная точность (измерение давления максимально близко к форсунке и большая эффективность при малых нормах внесения).
- Система не подвержена заливанию или забиванию
- Нет необходимости в различных возвратных линиях
- Сокращение объема технического обслуживания
- Попеременное отключение форсунок без изменения регулировки



Монитор DP TRONIC

Монитор обеспечивает:

- Управление опрыскиванием и штангой
- Регулировку объема/га
- Постоянное отображение 4 основных параметров опрыскивания (объем/га, скорость, к-во литров внесенного продукта, измеренное давление).
- Отображение простых суммарных значений и внесение их в память

Преимущества DP TRONIC

- Точность запуска
- Минимальное давление во время опрыскивания (порог давления)
- Изменение дозы во время обработки, но в пределах DPE
- Возможность использования в комплексе с многофункциональным джойстиком для большего удобства в работе

Монитор EC TRONIC

Монитор обеспечивает:

- Постоянное отображение 4 основных параметров опрыскивания (объем/га, скорость, к-во литров внесенного продукта, измеренное давление)
- Полный контроль рабочего процесса (управление участками, многопользовательский режим и т.д.)
- Управление 15 секциями по отдельности и последовательно с помощью многофункционального джойстика



Преимущества EC TRONIC

- Технология BUS CAN
- Широкий цветной экран 15 см
- Беспроводной многофункциональный джойстик PILOT (в серийной комплектации в версии ED, в дополнительной комплектации в версии SEN): управление в радиусе более 25 м вокруг центрального блока для внешнего контроля возможной закупорки форсунок, регулировки штанг, измерения нормы расхода форсунок!

ЭКСКЛЮЗИВНОЕ
РЕШЕНИЕ
BERTHOUD



Подготовка к работе



Выбор измерителей

Ленточный уровнемер (опция)

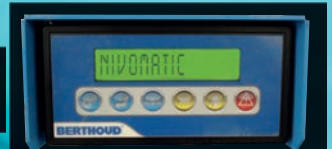


Поплавковый уровнемер

с непосредственной индикацией показаний в серийной комплектации

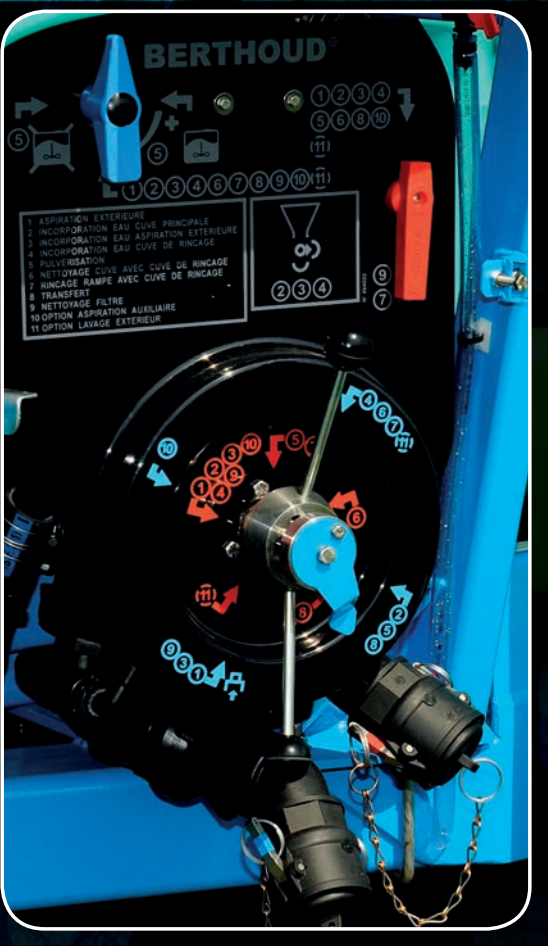
Датчик NIVELEC (опция)

> Цифровая индикация уровня раствора в баке на пусковом пульте и в кабине



Датчик NIVOMATIC (опция)

> программирование объема заправки бака со звуковым оповещением или остановкой заправки
> Сохранение ленточного уровнемера для обеспечения прямого считывания показаний



Подготовка к работе: простота и использование передовых практик

Блок вентиляй модельного ряда TRACKER позволяет сократить количество самих вентиляй и длину соединительных патрубков
= Снижение остаточного объема рабочего раствора по завершении работы
= Простота в использовании

Пусковой пульт предусматривает всего три вентиля для управления 16 функциями устройства:

- > Сдвоенный вентиль управления забором и подачей жидкости
- > Вентиль промывки штанги без возврата жидкости в бак
- > Вентиль интенсивности перемешивания
- > Простота в использовании
- > Повышенный комфорт для пользователя
- > Функции обозначены на панели BERLOGIC
- > Закрывается боковой дверцей



Дополнительная комплектация: насос OMEGA

Центробежный двухтурбинный насос, разработанный компанией BERTHOUD, сочетает высокую производительность и давление:

- > 550 л/мин при 3 барах
- > 2 секции высокого и низкого давления
- > Насос с автозапуском
- > Давление до 8 бар при опрыскивании
- > Соединен с 2-вентильным блоком Dualmatic



Снижение остаточного объема рабочего раствора по завершении работы.

Простота в использовании

Удобство для пользователя

DILUNET

Задание последовательности разбавления остатков рабочего раствора в баке с блока управления (опция)

DILUNET Plus:

управление промывкой бака из кабины (опция)

DILUNET Plus и управление промывкой штанги из кабины без возврата жидкости в бак:

Отсутствие необходимости опускать трактор для промывки устройства (опция)

Циркуляция раствора

Почувствуйте разницу!

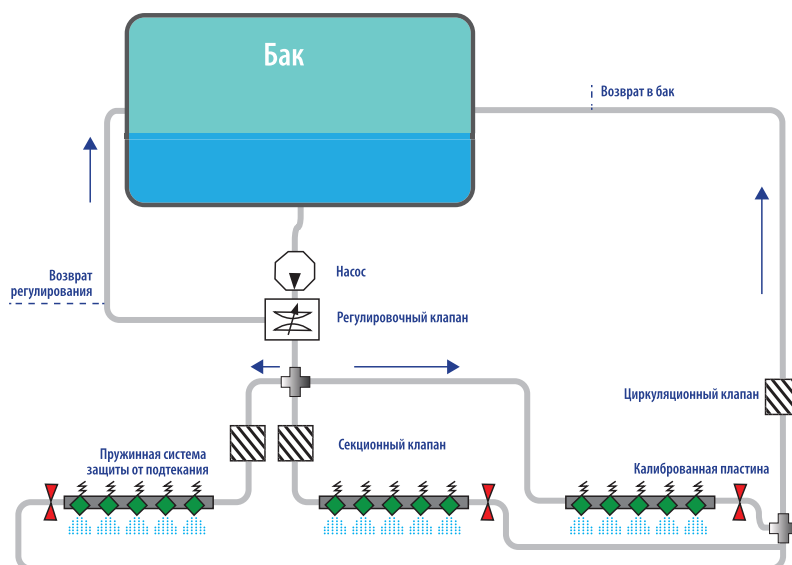
Периодическая циркуляция:

Рабочий раствор циркулирует в секциях только при опрыскивании, отсутствие тока жидкости по возвратной линии бака в конце секции. Опрыскиватель TRACKER может предусматривать другие типы циркуляции раствора.

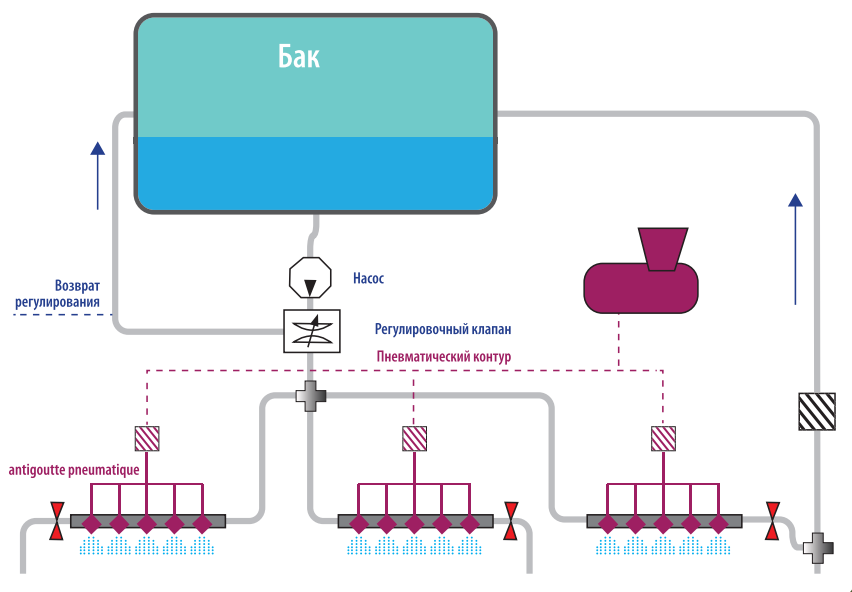
Полунепрерывная циркуляция (опция):

Опрыскиватель TRACKER может также оснащаться системой полунепрерывной циркуляции. Эта система выполняет непрерывную циркуляцию жидкости во время опрыскивания, чтобы не допустить заиливания в конце секций.

Этот тип циркуляции предпочтителен при использовании продуктов в виде порошка и при обработке небольших объемов.



Непрерывная циркуляция (опция):



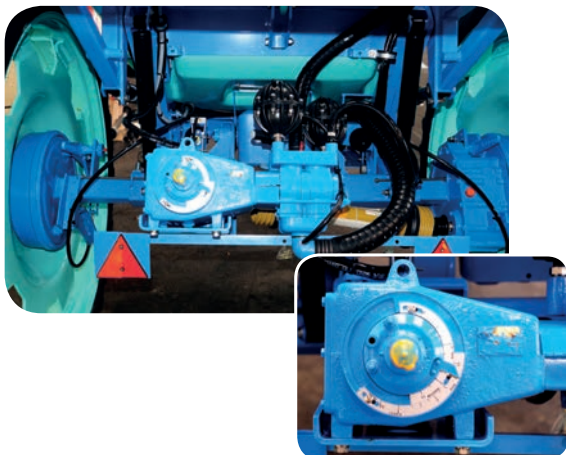
Она обеспечивает циркуляцию раствора как во время, так и вне цикла опрыскивания. Опираясь на использование пневматической системы защиты от подтекания (AGP) она привносит различные преимущества:

- > Минимизация образования загрязнений и осадка
- > Постоянное перемешивание
- > Возможность неоднократного использования промывочной воды за счет ее «рециркуляции» = меньше загрязненной воды, которую необходимо сливать
- > Быстрый запуск
- > Мгновенное отключение посредством пневматики
- > Возвратные линии, проходящие по одному трубопроводу
- > Клапаны с сервоприводом для открытия системы циркуляции из кабины
- > Мгновенное низкочастотное включение благодаря пневматической системе в стандартной комплектации моделей Raptor

Механическая система DPA

Система DPA: надежность «полной механики»

Эксклюзив BERTHOUD, механическая система регулировки расхода DPA, может быть использована на машинах серии TRACKER. Насос-дозатор VOLUX BERTHOUD с приводом от колеса опрыскивателя обеспечивает постоянную нормы расхода в л/га независимо от скорости движения.



Насос VOLUX

Поршневой насос двойного действия производительностью 240 л/мин или 320 л/мин в порядке опции. Привод насоса от колеса опрыскивателя реализуется через карданный вал. Насос включается и отключается электро-гидравлически из кабины.

Порядок регулировки нормы л/га

Поскольку насос VOLUX является насосом объемного действия, существует 2 способа изменения нормы л/га:

- Регулировка скорости вращения насоса (доступны две скорости).
- Регулировка хода поршня; вручную на насосе или с блока управления, используя опцию TELEVOLUX.

Блок управления BERJUST 2000



Управление TELEVOLUX

Опция TELEVOLUX позволяет задавать норму л/га непосредственно с пульта управления благодаря электромотору, установленному на насосе. Мотор регулирует рабочий объем насоса по запросу оператора.



В порядке опции данный монитор поочередно отображает норму л/га и скорость движения. По запросу он может также отображать количество литров внесенного продукта и обработанную площадь.



Простота запуска в работу

Центробежный насос производительностью 400 л/мин с приводом от ВОМ трактора задействуется для выполнения следующих операций:

- Заполнение
- Перемешивание
- Промывка бака и штанги.

Управление всеми 16 функциями устройства осуществляется посредством всего 2 вентилей:

- Сдвоенный вентиль для забора и подачи жидкости
- Вентиль для отключения фильтра

Поддержка функции GPS:

Упростите свой труд

Компания BERTHOUD предлагает различные возможности для точного земледелия

Блок E TECH: ключевое решение в руках!

Блоки регулирования BERTHOUD могут оснащаться блоками E TECH для управления движением, отключением секций и изменением дозы.

Консоль сенсорного экрана имеет размер экрана 20,3 см и позволяет выполнять:

- Управление движением.
- Отключение секций на основе технологии GPS с индикацией состояния секций.
- Изменение дозы внутри участка

Масштабируемость, возможны расширенные функции разблокировки



Дополнительное оборудование, являющееся отличительной особенностью

BOOM CONTROL: самая эффективная система на рынке

Система автоматического регулирования высоты штанги BOOM CONTROL от компании BERTHOUD входит в дополнительную комплектацию всех наших установок, оборудованных электрическими распределителями. Система BOOM CONTROL удерживает штангу на высоте, предварительно заданной пользователем. Существует два варианта исполнения:



ЭКСКЛЮЗИВНОЕ
РЕШЕНИЕ
BERTHOUD

Преимущества системы BOOM CONTROL:

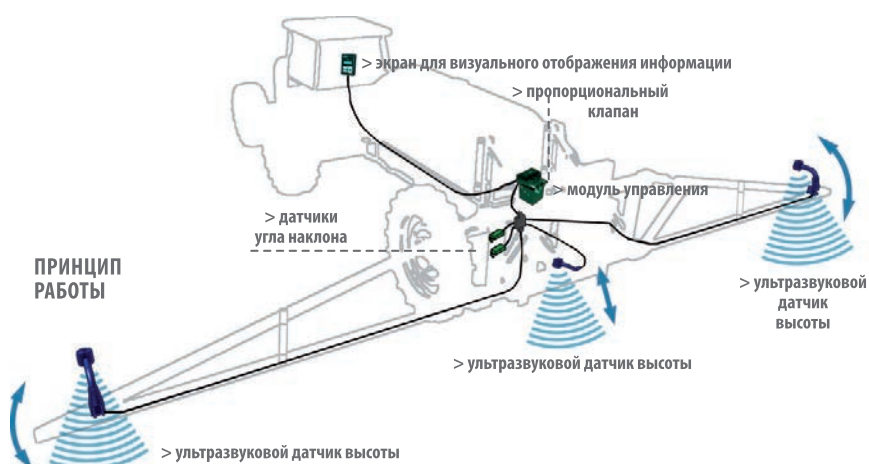
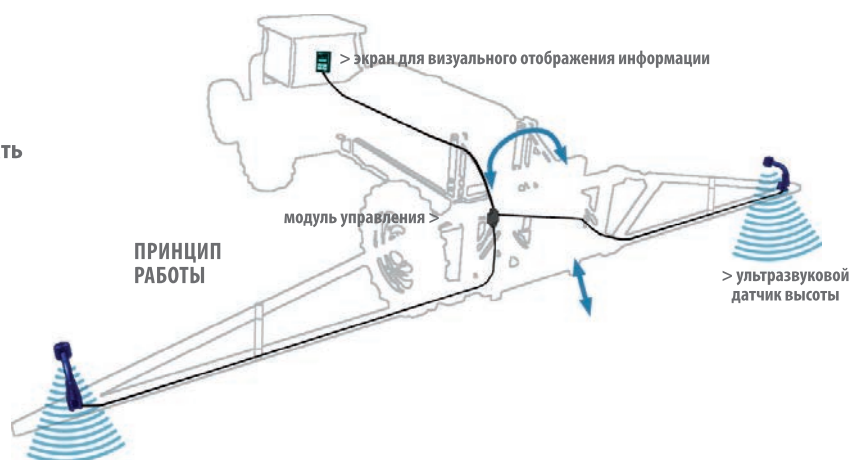
- Рабочая скорость до 30 км/ч
- Режим «Почва/Культура»
- В версии системы TOTAL CONTROL предусмотрен гидравлический пропорциональный клапан для обеспечения быстрого и плавного перемещения
- Автоматическое управление в конце поля
- Монтаж на заводе или после ввода установки в эксплуатацию

Версия SLANT CONTROL

Версия SLANT CONTROL позволит автоматически контролировать высоту штанги и наклон.

Данная версия системы BOOM CONTROL разработана для:

- опрыскивателей со штангами рабочей шириной до 28 м
- опрыскивателей, перемещающихся по относительно плоской поверхности грунта
- опрыскивателей, не предусматривающих изменение геометрии



Версия TOTAL CONTROL

Версия TOTAL CONTROL позволяет регулировать высоту и геометрию.

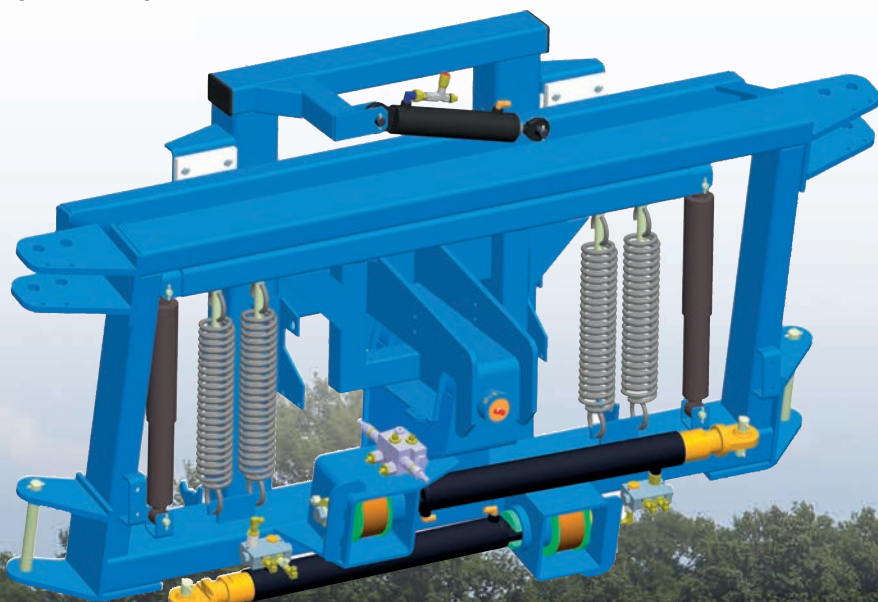
Данная версия системы BOOM CONTROL разработана для:

- штанги рабочей шириной более 28 м, оборудованные системой изменения геометрии
- возможность обработки холмистых участков

Штанга AXIALE

Легендарная устойчивость

Исключительная вертикальная устойчивость, особенно при поворотах, очень хорошее поведение на наклонных участках благодаря подвеске на центральной оси. Штанга реагирует на изменения уклона участка без вмешательства человека. Представлена в вариантах с рабочей шириной от 24 до 33 м.

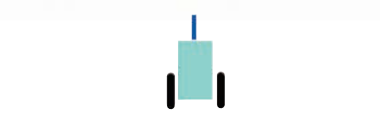


Опрыскиватель Tracker рабочей шириной свыше 30 м предлагается со штангой AXIALE2, оборудованной независимым устройством защиты от биений секции о секцию. Данная система позволяет гасить биение в горизонтальной плоскости во время ускорения и торможения для защиты конструкции штанги.



складывание и разделение

Штанга Axiale с управлением посредством SEN или ED



Штанга Axiale с управлением посредством ED с опцией складывания на 3/4



ноу-хау

Berthoud

конструкция для обработки ведущих полевых культур

Держатели форсунок Quadrix, защищенные спереди и сзади.



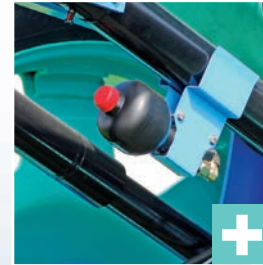
Концевые секции, откидывающиеся в 3 направлениях.



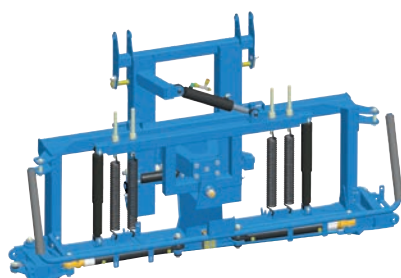
Надежность шарнирных сочленений, устойчивое поведение цилиндров, которые управляют возвратом стержней, когда штанга развернута.



Гашение вертикальных колебаний обеспечивается азотными амортизаторами на подъемных гидроцилиндрах

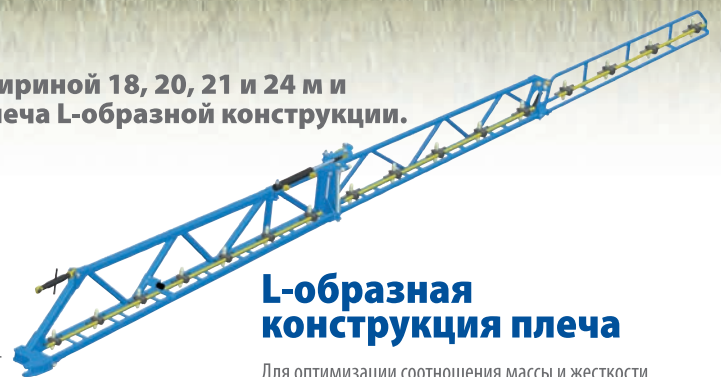


Штанга ALS: предлагается с рабочей шириной 18, 20, 21 и 24 м и состоит из подвески штанги Axiale и плеча L-образной конструкции.



Подвеска AXIALE

В конструкции штанги ALS в серийной комплектации используется подвеска AXIALE. Будучи эталоном BERTHOUD, она обеспечивает легендарную устойчивость на горизонтальных поверхностях, склонах и поворотах.



L-образная конструкция плеча

Для оптимизации соотношения массы и жесткости. Система полипропиленовых трубопроводов для опрыскивания — Нержавеющая сталь (опция)

Управление штангой ALS



Симметричное раскладывание (8/9 м, 20/11 м, 21/11 м, 24/12 м) с управлением посредством SEN или ED



Полное раскладывание (0-18, 0,24 м и т. д.) в версии с тракторными гидрораспределителями или SEN

ОБОРУДОВАНИЕ TRACKER

	TRACKER DPT/ECT	TRACKER "S" DPT/ECT	TRACKER DPA	TRACKER "S"DPA
Рама				
Неподвижное дышло	X	X	X	X
Дышло, регулируемое по высоте	0	0	0	0
Поворотная стрела без возврата в исходное положение	0	0	0	0
Поворотная стрела с возвратом в исходное положение	0	0	0	0
Подруливающее дышло с возвратом в исходное положение	0	0	0	0
Подвеска оси ACTIFLEX		X		X
Ширина колеи 1,55–2,10 м (миним. колея зависит от установленных шин)	X	X		
Ширина колеи 1,60–2,10 м (миним. колея зависит от установленных шин)			X	X
Штанги				
ALS 18 - 20 - 21 - 24 м	X (только ECT)	X (только ECT)	X	X
AXIALE 24 - 27 - 28 м	X	X	X	X
AXIALE 30 - 32 - 33 м		X		X
ОПРЫСКИВАНИЕ				
Мембранно-поршневой насос, 280 литров/мин	X	X		
Центробежный насос OMEGA, 550 л/мин	0	0		
Центробежный насос, 400 л/мин			X	X
2-поршневой насос VOLUX, 240 л/мин			X	X
2-поршневой насос VOLUX, 320 л/мин			0	0
Блок управления BERJUST 2000			0	0
Блок управления TELEVOLUX			0	0
Тройная фильтрация (сетка, заполнение, подача)	X	X	X	X
Поплавковый уровнемер	X	X	X	X
Ленточный уровнемер	0	0	0	0
Датчик NIVELEC	0	0	0	0
Датчик NIVOMATIC со звуковой сигнализацией	0	0	0	0
Датчик NIVOMATIC с автоматическим остановом	0 (кроме версии с мембр.-поршн. насосом)	0 (кроме версии с мембр.-поршн. насосом)	0	0
Электрические клапанные затворы (VEC)	X	X		
Клапаны с сервоприводом (VM)			X	X
Полупрерывная циркуляция	0	0		
Непрерывная циркуляция	0	0		
Оборудование				
Загрузочный бункер	0	0	0	0
Бак для мытья рук, 18 л	0	0	0	0
Промывочный бак	330 л	330 л	330 л	330 л
DILUNET	0	0	0	0
DILUNET Plus	0	0	0	0
DILUNET Plus + промывка штанги	0 (только ECT)	0 (только ECT)		
Крылья	0	0	0	0

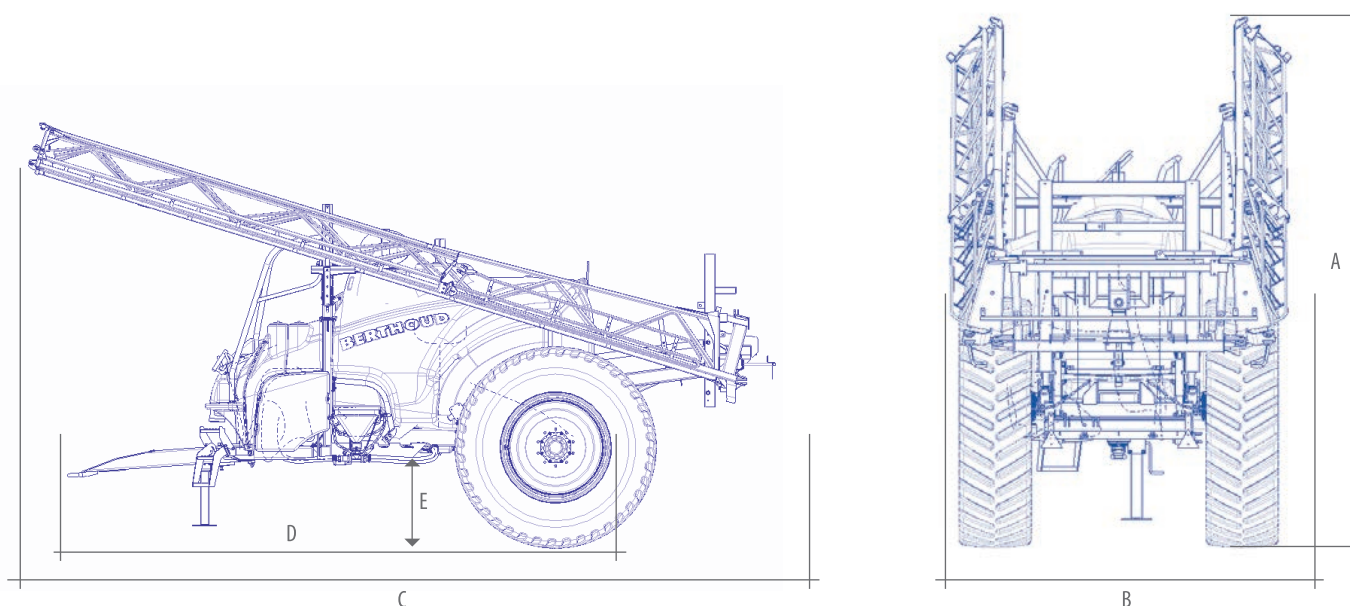
X	Стандартная комплектация
0	Дополнительная комплектация
	Не предусматривается

ПНЕВМАТИКА

РАЗМЕРЫ ШИН	TRACKER 32-34			TRACKER 32-34 S			
	ALS	Ax 24/28	Ax 24/28	ALS	Ax 24/28	Ax 24/28	Ax 30/32
	DPT-ECT DPA	DPT-ECT	DPA	DPT-ECT DPA	DPT-ECT	DPA	DPT-ECT DPA
230 / 95 R48 (9,5 x 48)	Стандартная комплектация	Стандартная комплектация		Стандартная комплектация	Стандартная комплектация		
270 / 95 R48 (11,2 x 48)	Дополнительная комплектация	Дополнительная комплектация	Стандартная комплектация	Дополнительная комплектация	Дополнительная комплектация	Стандартная комплектация	Стандартная комплектация
300 / 95 R46 (12,4 x 46)	Дополнительная комплектация	Дополнительная комплектация	Дополнительная комплектация	Дополнительная комплектация	Дополнительная комплектация	Дополнительная комплектация	Дополнительная комплектация
420 / 85 R38 (16,9 x 38) (миним. колея: 1,71 м, макс.: 2,09 м)	Дополнительная комплектация	Дополнительная комплектация	Дополнительная комплектация	Дополнительная комплектация	Дополнительная комплектация	Дополнительная комплектация	Дополнительная комплектация
460 / 85 R38 (18,4 x 38) (миним. колея: 1,71 м, макс.: 2,09 м)	Дополнительная комплектация	Дополнительная комплектация	Дополнительная комплектация	Дополнительная комплектация	Дополнительная комплектация	Дополнительная комплектация	Дополнительная комплектация
340 / 85 R48 (13,6 x 48) * (миним. колея: 1,60 м)(1)					Дополнительная комплектация	Дополнительная комплектация	Дополнительная комплектация
380 / 90 R46 (14,9 x 46) * (миним. колея: 1,80 м)					Дополнительная комплектация	Дополнительная комплектация	Дополнительная комплектация

(*) Опция изменяемой геометрии (GV) является обязательной на штангах Axiale 24 и 28

(1) при наличии крыльев: Миним. колея = 1,90 м

ГАБАРИТНЫЕ РАЗМЕРЫ / МАССА


Размеры в метрах		ALS 18	ALS 20	ALS 21	ALS 24	Axiale 24	Axiale 28	Axiale 30	Axiale 32
TRACKER 32-34	A	2,96	2,96	2,96	3,35	3,80	3,95	3,95	3,95
	B	2,55	2,55	2,55	2,55	2,55	2,55	2,55	2,55
	C	6,87	6,87	6,87	6,87	7,36	7,05	8,10	8,10
	D	4,43	4,43	4,43	4,43	4,43	4,43	4,43	4,43
	E	0,75	0,75	0,75	0,75	0,75	0,75	0,75	0,75

Масса в кг		ALS 18	ALS 20	ALS 21	ALS 24	Axiale 24	Axiale 28	Axiale 30	Axiale 32
TRACKER "NS" 32-34 DPA	Порожняя масса	2730	2730	2735	2750	3045	3115	3475	3505
	Разрешенная максимальная общая масса	6330	6330	6335	6350	6835	6905	7265	7295
	Разрешенная максимальная масса, ось	5100	5100	5105	5115	5460	5520	5805	5830
	Разрешенная максимальная масса, дышло	1285	1285	1285	1290	1375	1385	1460	1465

Масса в кг		ALS 18	ALS 20	ALS 21	ALS 24	Axiale 24	Axiale 28	Axiale 30	Axiale 32
TRACKER "NS" 32-34 DPT	Порожняя масса	2735	2735	2740	2755	3050	3120	3480	3510
	Разрешенная максимальная общая масса	6335	6335	6340	6355	6840	6910	7270	7300
	Разрешенная максимальная масса, ось	5050	5050	5055	5065	5410	5465	5755	5775
	Разрешенная максимальная масса, дышло	1285	1285	1285	1290	1430	1445	1515	1525

Масса в кг		ALS 18	ALS 20	ALS 21	ALS 24	Axiale 24	Axiale 28	Axiale 30	Axiale 32
TRACKER "S" 32-34 DPA	Порожняя масса	2790	2790	2795	2810	3105	3175	3535	3565
	Разрешенная максимальная общая масса	6390	6390	6395	6410	6895	6965	7325	7355
	Разрешенная максимальная масса, ось	5160	5165	5165	5180	5520	5580	5865	5890
	Разрешенная максимальная масса, дышло	1230	1225	1230	1230	1375	1385	1460	1465

Масса в кг		ALS 18	ALS 20	ALS 21	ALS 24	Axiale 24	Axiale 28	Axiale 30	Axiale 32
TRACKER "S" 32-34 DPT	Порожняя масса	2795	2795	2800	2815	3110	3180	3540	3570
	Разрешенная максимальная общая масса	6395	6395	6400	6415	6900	6970	7330	7360
	Разрешенная максимальная масса, ось	5110	5110	5115	5125	5470	5525	5815	5835
	Разрешенная максимальная масса, дышло	1285	1285	1285	1290	1430	1445	1515	1525

TRACKER 100% BERTHOUD

Компания BERTHOUD — история, начало которой положил Поль БЕРТО в 1895 году. В 1987 году торговая марка присоединяется к группе Excel Industries, мировому лидеру в области опрыскивательной техники сельскохозяйственного, промышленного и общего назначения.

Компания BERTHOUD производит технику для обработки ведущих полевых культур, виноградников и деревьев, что составляет основу ее торгового оборота.



Преимущество модельного ряда

Компания BERTHOUD отвечает всем требованиям: многоотраслевое сельское хозяйство-животноводство, выращивание зерновых культур, крупные хозяйства, земельные предприятия, кооперативы по использованию сельхозоборудования и т.д. От самых простейших устройств (механических систем DPA до РЕШЕНИЙ E BERTHOUD (точное земледелие), при этом все оборудование имеет высокую продажную стоимость на рынке поддержанной техники.



Преимущество инноваций

Компания BERTHOUD разрабатывает 100% своих опрыскивателей и более 10% численного состава занимаются исследованиями и разработками. Компания BERTHOUD предлагает свои собственные концепции и является обладателем многочисленных патентов: ACTIFLEX и т.д.



Преимущество сети

50 лет привилегированного партнерства с сетью, обеспечивающей очень тесную связь с вашим хозяйством. 350 лицензированных технических работников, ежегодно проходящих подготовку в нашем учебном центре.

Сервисное обслуживание

Преимущество обслуживания

Поставка запчастей менее чем за 24 часа, интенсивность обслуживания составляет около 99%, которая подкрепляется высокой готовностью наших выездных бригад и эффективностью горячей линии сервисного обслуживания.



ОФИЦИАЛЬНЫЙ ДИЛЕР В РЕСПУБЛИКЕ БЕЛАРУСЬ



БЕЛРОСАГРОСЕРВИС

200094, г. Минск, ул. Ваньева, 29А

Тел.: +375 (17) 214-91-29

Факс: +375 (17) 214-89-66

E-mail: office@agro.by

WWW.AGRO.BY

BERTHOUD[®]
Forward together

BERTHOUD agricole – 69220 БЕЛЬВИЛЬ

Тел.: +33 (0)4 74 06 50 50 - Факс: +33 (0)4 74 06 50 77 - www.berthoud.com

АО упрощенного типа с уставным капиталом 1155000 € / Регистрационный номер в Реестре коммерсантов и обществ г. Вильфранс: B 515 720 829 / APE 2830-Z