

Рулонные пресс-подборщики с изменяемой камерой



СЕРИЯ
VB

www.kuhn.com



be strong, be **KUHN**



СЕРИЯ

VB

ВЫВЕДИТЕ ОПЕРАЦИИ ПЛОТНОГО ПРЕССОВАНИЯ НА НОВЫЙ УРОВЕНЬ



Компания KUNN представляет новое поколение рулонных пресс-подборщиков, которые позволяют решать задачи завтрашнего дня.

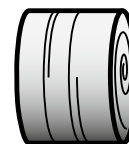
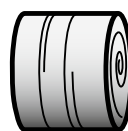
Рулонные пресс-подборщики KUNN сконструированы с учетом основных требований заказчиков к такого рода технике. Они рассчитаны на повышение прибыльности операций прессования.

ПОНИМАНИЕ ТОНКОСТЕЙ — ОСНОВА ИННОВАЦИЙ

Движущим фактором для компании KUNN является обеспечение максимального качества во всех аспектах прессования. Многие сотрудники компании имеют уникальный опыт работы в сельском хозяйстве, который позволяет им разрабатывать машины, отвечающие самым высоким потребностям современных аграриев.

ЭКСПЕРТНЫЕ РЕШЕНИЯ ДЛЯ ПРЕСС-ПОДБОРЩИКОВ

Благодаря опыту, накопленному за многие годы, мы приобрели профессиональную компетентность и ценные специальные знания, которые используем в производстве пресс-подборщиков. Нашей целью является создание простых, но эффективных методов повышения качества работы для наших клиентов.



MODEL	Ø 80 - 160	Ø 80 - 185
VB 3155	x	
VB 3185		x
VB 3160	x	
VB 3190		x
VB 3165	x	
VB 3195		x
VB 7160	x	
VB 7190		x



СЕРИЯ**VB**

РАЗРАБОТАНО KUHN, СДЕЛАНО KUHN

ПРЕДСТАВЛЯЕМ МОДЕЛЬНЫЙ РЯД VB

Рулонные пресс-подборщики KUHN с изменяемой камерой — это новый уровень операций плотного прессования. Серия VB включает в себя широкую линейку рулонных пресс-подборщиков с изменяемой камерой, которые соответствуют Вашим индивидуальным предпочтениям. Рулонные пресс-подборщики KUHN с изменяемой камерой разрабатываются с учетом новейших технологий, чтобы обеспечить максимальную выгоду для фермеров и подрядчиков во всем мире.

Линейка пресс-подборщиков VB 3155—3185 предназначена для работы с сухими материалами, например, сеном и соломой.

Универсальные модели VB 3160 и 3190 предназначены для тюкования разнообразных фуражных материалов, включая силос.

Первоклассные модели KUHN VB 3165 и 3195 рассчитаны на работу в самых тяжелых условиях по всему миру и идеально подходят для клиентов, которым требуется более высокая плотность тюков соломы.

С высокопроизводительными моделями VB 7160 и 7190 Вы можете рассчитывать на постоянную высокую эффективность работы при любых условиях. Эти высокопроизводительные пресс-подборщики разработаны совместно с наиболее требовательными фермерами и подрядчиками из разных стран мира для удовлетворения их потребностей.

**VB 3155 - 3185****VB 3160 - 3190: УНИВЕРСАЛЬНЫЕ****VB 3165 - 3195: ПЕРВОКЛАССНЫЕ (PREMIUM)****VB 7160 - 7190: ВЫСОКОПРОИЗВОДИТЕЛЬНЫЕ**

**РУЛОННЫЕ ПРЕСС-
ПОДБОРЩИКИ KUHN С
ИЗМЕНЯЕМОЙ
КАМЕРОЙ ПЕРЕВОДЯТ
ОПЕРАЦИИ ПЛОТНОГО
ПРЕССОВАНИЯ НА
НОВЫЙ УРОВЕНЬ**

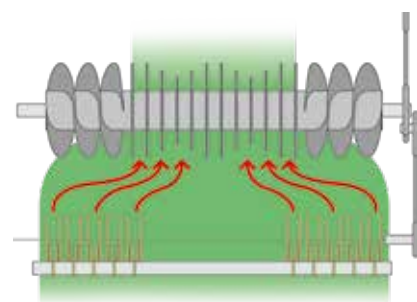
УПРАВЛЕНИЕ ПОТОКОМ КОРМОВОЙ МАССЫ



Пресс-подборщики KUNN VB обеспечивают оптимальный прием кормовых масс. Широкий кулачковый блок подбора максимально адаптируется к особенностям грунта благодаря маятниковому механизму, который позволяет работать в самых сложных условиях.

ИНТЕГРАЛЬНЫЙ РОТОР

Для всего модельного ряда VB доступна наша технология ИНТЕГРАЛЬНОГО РОТОРА, используемая в моделях OPTIFEED и OPTICUT. Эта простая, не требующая технического обслуживания система приема неизменно обеспечивает высочайшую производительность. За счет малого расстояния между ротором и зубьями подборщика поддерживается равномерная подача кормовой массы. Такая система приема с принудительной подачей позволяет увеличить скорость перемещения для повышения производительности и снижения порчи кормовой массы. ИНТЕГРАЛЬНЫЙ РОТОР снабжен зубьями, изготовленными из износостойких пластин Hardox®*. Пластины Hardox® характеризуются исключительной твердостью и ударной прочностью, за счет чего снижается износ зубьев ротора.



HARDOX®
WEAR PLATE

* За исключением VB 3155—3185.

ТИП ПРИЕМА	VB 3155 - 3185	VB 3160 - 3190	VB 3165 - 3195	VB 7160-7190
СИСТЕМА ПРЯМОЙ ПОДАЧИ — система открытого типа	◆	◆		
OPTIFEED — без режущего механизма	◆	(Дополнительное оборудование DROPFLOOR)	(DROPFLOOR)	(DROPFLOOR)
OPTICUT 14 — с длиной резки 70 мм	◆	(DROPFLOOR)	(DROPFLOOR, ВЫБОР ГРУППЫ)	(DROPFLOOR, ВЫБОР ГРУППЫ)
OPTICUT 23 — с длиной резки 45 мм			(DROPFLOOR, ВЫБОР ГРУППЫ)	(DROPFLOOR, ВЫБОР ГРУППЫ)



ВЫБОР ГРУППЫ

ПРИЕМ КОРМОВЫХ МАСС

МОДЕЛИ БЕЗ ФУНКЦИИ ИЗМЕЛЬЧЕНИЯ

Если измельчение не требуется, постоянную контролируемую подачу кормовых масс в камеру прессования обеспечивают система прямой подачи **DIRECT FEED** и система **OPTIFEED**.

СИСТЕМА ПРЯМОЙ ПОДАЧИ - DIRECT FEED

DIRECT FEED подачи имеет открытый приемный блок. В более тяжелых условиях, например, при работе с большими широкими валками соломы или сена, верхний ролик действует как предварительный уплотнитель и приводится в движение первичным приводом пресс-подборщика. Отсутствуют пальцы или зубья ротора, которые могут препятствовать движению потока и тем самым ограничивать приемную способность машины. За счет этого обеспечивается огромная пропускная способность на входе и предотвращается закупорка.

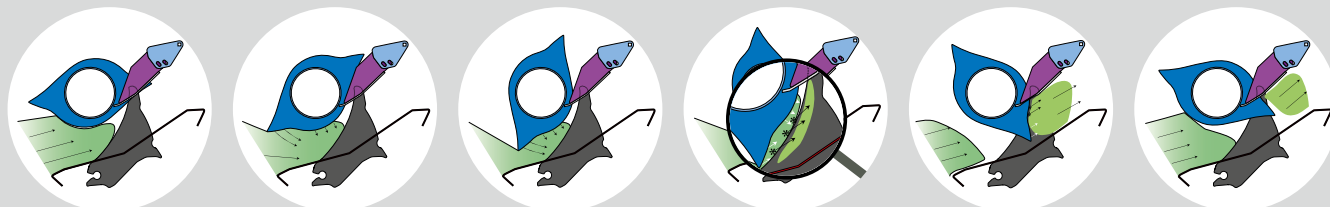
РОТОР OPTIFEED

Конструкция ротора **OPTIFEED** с одинарными подающими зубьями и встроенными шнеками обеспечивает выравнивание валков за счет равномерного распределения культуры для бесперебойного формирования плотных рулонов.



МОДЕЛИ С ФУНКЦИЕЙ ИЗМЕЛЬЧЕНИЯ

Режущие роторы **KUHN OPTICUT (OC)** обеспечивают неограниченную приемную способность и отличное качество резки. Режущие роторы **OC** с эллипсоидной формой зубьев признаны пользователями одними из лучших среди представленных на рынке. Силос подается и попадает в ножи уже в первые мгновения, что улучшает формирование потока и производительность измельчения при минимальном усилии, а также предотвращает нежелательную закупорку.



OPTICUT 14

ИНТЕГРАЛЬНЫЙ РОТОР с 14-ножевой системой **OPTICUT** предназначен для выравнивания валка и принудительной подачи кормовой массы в пресс-подборщик для достижения максимальной производительности. Система измельчения **OPTICUT** с 14 ножами обеспечивает теоретическую длину резки 70 мм. Каждый нож защищен пружиной от повреждения посторонними предметами. Функция «**ВЫБОР ГРУППЫ**»* позволяет оператору задать количество работающих ножей: 0, 4, 7, 7 или 14.

OPTICUT 23

ИНТЕГРАЛЬНЫЙ РОТОР с 23-ножевой системой **OPTICUT** объединяет преимущества интенсивного измельчения и механической защиты. Система **OPTICUT** с 23 ножами обеспечивает теоретическую длину резки 45 мм. Каждый нож защищен пружиной от повреждения посторонними предметами. Функция «**ВЫБОР ГРУППЫ**»* позволяет оператору задать количество работающих ножей: 0, 7, 11, 12 или 23. Функция «**ВЫБОР ГРУППЫ**» также упрощает замену ножей для повышения удобства работы оператора.



* Доступно для VB 3165—3195 и VB 7160—7190.

ПРИЕМ КОРМОВЫХ МАСС

ДЛЯ ВАШЕГО УДОБСТВА



DROPFLOOR

В случае закупорки ротора можно опустить механизм с ножами гидравлическим приводом, не выходя из комфортной кабины. После устранения закупорки устройство можно легко вернуть в рабочее положение.



ОТКЛЮЧЕНИЕ РОТОРА

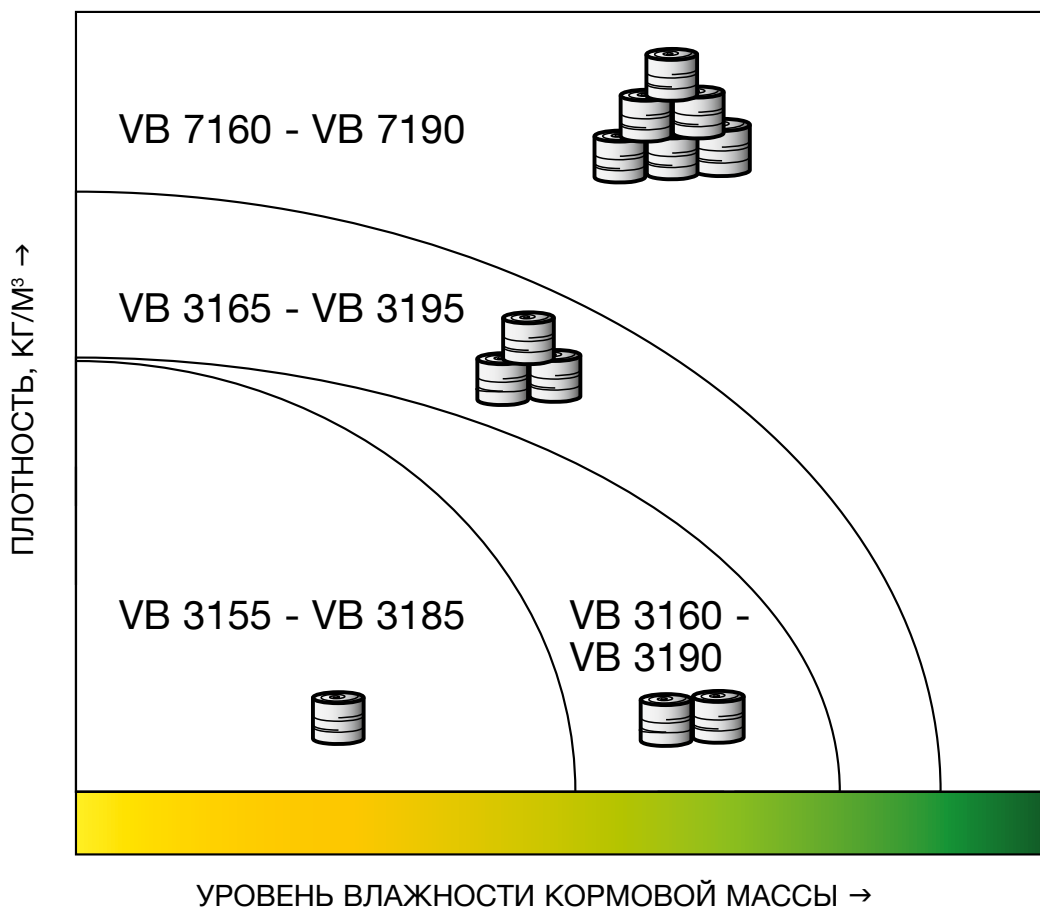
В чрезвычайных обстоятельствах двойную безопасность обеспечивает стандартная муфта отключения ротора. Это позволяет оператору обвязать и вытолкнуть рулон из камеры, прежде чем продолжить работу.

Отключение ротора и технология DROPFLOOR обеспечивают быструю очистку в случае закупорки и позволяют сразу же продолжить операцию прессования.



СЕРИЯ VB

ВЫБЕРИТЕ СВОЙ ПРЕСС-ПОДБОРЩИК



ПРИМЕЧАНИЕ

Эти данные приводятся исключительно в справочных целях. Фактический выбор может отличаться в зависимости от персональных предпочтений либо местных условий. Для получения более подробной информации свяжитесь со специалистом компании KUHN.

СОХРАНЕНИЕ ФОРМЫ РУЛОНОВ

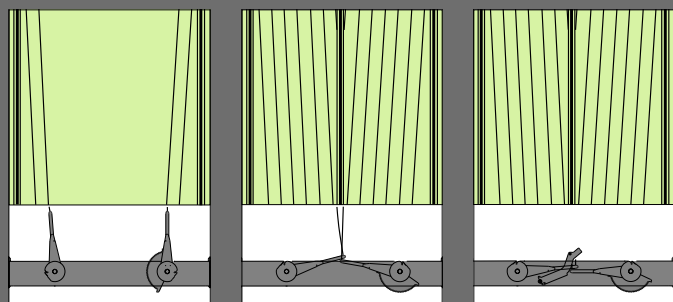
Одним из заключительных этапов изготовления идеального рулона является его обвязка. Это один из самых важных этапов. Чем меньше времени требует обвязка рулона, тем выше производительность операции прессования. Предлагаемые компанией KUNN решения обеспечивают надежную и безопасную обвязку сеткой.



ОТЛИЧНОЕ РАСПРЕДЕЛЕНИЕ СЕТКИ

Механизм обвязки сеткой с использованием технологии активного растягивания обеспечивает сохранность формы рулона благодаря постоянному натяжению сетки на протяжении всего цикла обвязки. Сетку подают в переднюю часть камеры прессования для немедленного наложения на рулон. Еще один отсек для хранения бобин сетки обеспечивает оператора достаточным запасом сетки на более продолжительный рабочий день. Замену бобины можно легко выполнить, стоя на земле рядом с пресс-подборщиком.

Инновационная конструкция KUNN поддерживает постоянное натяжение сетки в процессе обвязки. Скорость системы обвязки сеткой составляет 90% скорости вращения рулона, что позволяет растягивать сетку без ее обрыва. После выхода из камеры прессования рулон не будет расширяться и, следовательно, сохранит свою плотность. Система обвязки сеткой разводит сетку к краям рулона во избежание образования воздушных карманов после обвязки рулона, за счет чего качество фуража будет сохраняться дольше.



Шпагат подается по двум трубкам одновременно

В центре шпагаты перекрещиваются

Свободных концов шпагата по краям рулона нет

ОБВЯЗКА ШПАГАТОМ

При использовании системы двойной обвязки шпагатом продолжительность обвязки сводится к минимуму. Оба шпагата начинают накладываться от краев рулона с перехлестом перед перемещением к центру рулона. В центре рулона шпагаты снова перекрещиваются, что позволяет зафиксировать их и устранить свободные концы.

При необходимости модель VB также может оснащаться комбинированным механизмом обвязки шпагатом и сеткой.

ИНТУИТИВНО ПОНЯТНЫЕ ПОЛЬЗОВАТЕЛЬСКИЕ ИНТЕРФЕЙСЫ

Ключом к достижению производительности, которую Вы ожидаете от своей машины KUNN, являются пользовательские интерфейсы. Компания прислушалась к мнению пользователей своих машин для разработки новых пользовательских интерфейсов и терминалов. Целью является обеспечение четкого представления о том, какие операции машина выполняет в любой момент, а также возможности быстро изменить все важные настройки. Благодаря этому Вы сохраняете полный контроль над машиной.



VT 30

Терминал VT 30 позволяет полностью контролировать операции прессования и обвязки, находясь внутри кабины. 3,5-дюймовый цветной экран обеспечивает тот же пользовательский интерфейс, что и для других пресс-подборщиков KUNN. Это позволяет всем водителям пользоваться пультом управления без затруднений. На терминале VT 30 предусмотрены сенсорный экран и экранные клавиши для интуитивно понятного контроля при любых обстоятельствах. Терминал подключается к трактору с помощью 3-контактного разъема.



CCI 800

Монитор CCI 800 задает новые рабочие стандарты для современных машин с интерфейсом ISOBUS. Сенсорный экран и система контроля CCI.OS делают управление простым. Используемый в CCI 800 широкоформатный экран диагональю 8 дюймов оптимально подходит для того, чтобы сосредоточиться на одной операции. Его уникальной особенностью в своем классе является то, что на таком экране можно отображать две дополнительные операции, не препятствуя основной.



CCI 1200

CCI 1200 представляет собой современный терминал ISOBUS. На сенсорный экран 12,1 дюйма выводятся требуемые изображения. Например, на экране могут одновременно отображаться изображение с камеры и пользовательский интерфейс машины. Предусмотрена широкая совместимость с приложениями CCI Apps, также терминал можно использовать в качестве инструмента прецизионного земледелия. CCI 1200 поставляется в футляре для безопасного хранения в периоды, когда он не используется.



АБСОЛЮТНАЯ ВИДИМОСТЬ

С целью обеспечения оптимальной видимости и безопасности вокруг машины, модели серии VB можно оснастить системой камер KUNN.

Предлагаются 2 комплекта: один совместим с терминалом CCI, а второй включает отдельный монитор и камеру.



ЭЛЕКТРОНИКА	VB 3155 - 3185	VB 3160 - 3190	VB 3165 - 3195	VB 7160 - 7190
VT 30 - НЕСОВМЕСТИМЫЙ С ПРОТОКОЛОМ ISOBUS	◆	◆		
CCI 800 — НЕСОВМЕСТИМЫЙ С ПРОТОКОЛОМ ISOBUS		◆	◆	◆
CCI 1200 — НЕСОВМЕСТИМЫЙ С ПРОТОКОЛОМ ISOBUS		◆	◆	◆





ВАЖНОСТЬ ФОРМЫ РУЛОНОВ

Одинаковые рулоны идеальной формы воплощают качество во всех его аспектах. Твердость и круглый профиль рулона означают, что из него было удалено максимальное количество воздуха, за счет чего сохраняется самое высокое качество корма!

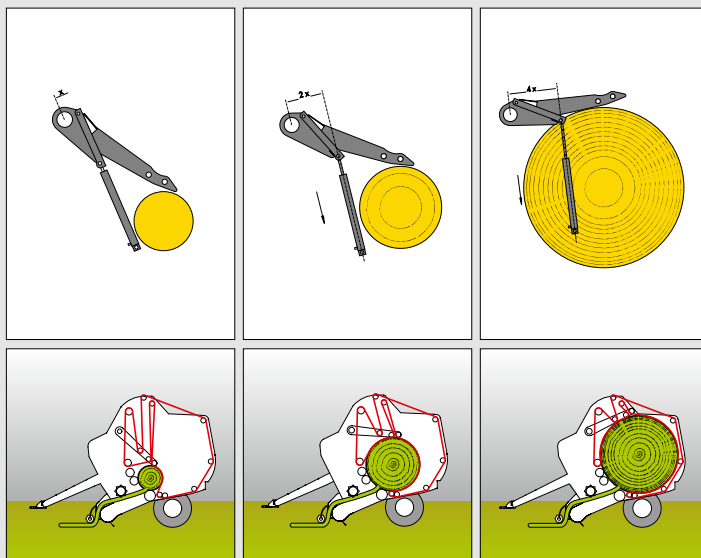


СИСТЕМА УВЕЛИЧЕНИЯ ПЛОТНОСТИ (PROGRESSIVE DENSITY) - РЕШЕНИЕ KUHN

Система PROGRESSIVE DENSITY продемонстрировала свою ценность на всех пресс-подборщиках KUHN VB. Система повышает уровень натяжения по мере увеличения диаметра рулона, делая наружные слои более плотными.

КАК ЭТО РАБОТАЕТ?

По мере увеличения диаметра рулона, находящегося в камере прессования, увеличивается усилие, передаваемое на натяжной рычаг ремня двумя гидроцилиндрами и пружинным натяжителем. Поэтому с увеличением диаметра рулона плотность рулона тоже увеличивается. В результате образуется очень плотный рулон с сердцевинной средней плотности — не слишком мягкой и не слишком твердой. При более плотном наружном слое рулоны соломы будут более устойчивы к неблагоприятным погодным условиям, в то время как рулоны сена будут сохранять форму, что улучшит процесс их штабелирования и упростит погрузочно-разгрузочные работы.



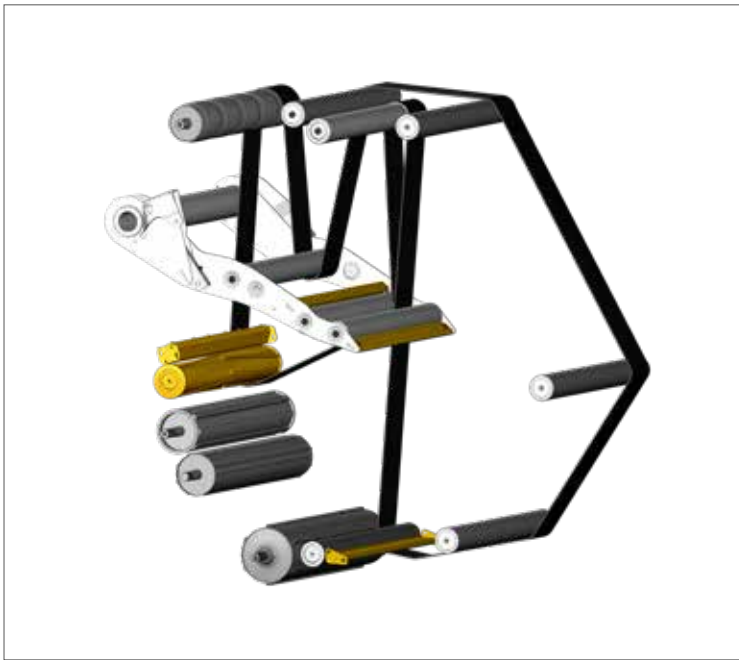
БЫСТРОЕ ФОРМИРОВАНИЕ ИДЕАЛЬНЫХ РУЛОНОВ

5 ремней и 3 ролика в камере прессования серии VB 3100 обеспечивают быстрое и равномерное формирование рулона, независимо от системы приема. Мощный верхний ролик камеры улучшает контакт с массой и снижает ее потери. Передняя часть пресс-подборщика оснащена большим гладким роликом и ведомым очищающим роликом, которые препятствуют накоплению массы в передней части машины.

Уникальное сочетание системы УВЕЛИЧЕНИЯ ПЛОТНОСТИ KUHN и продуманной конструкции камеры прессования гарантирует идеальное формирование каждого рулона.

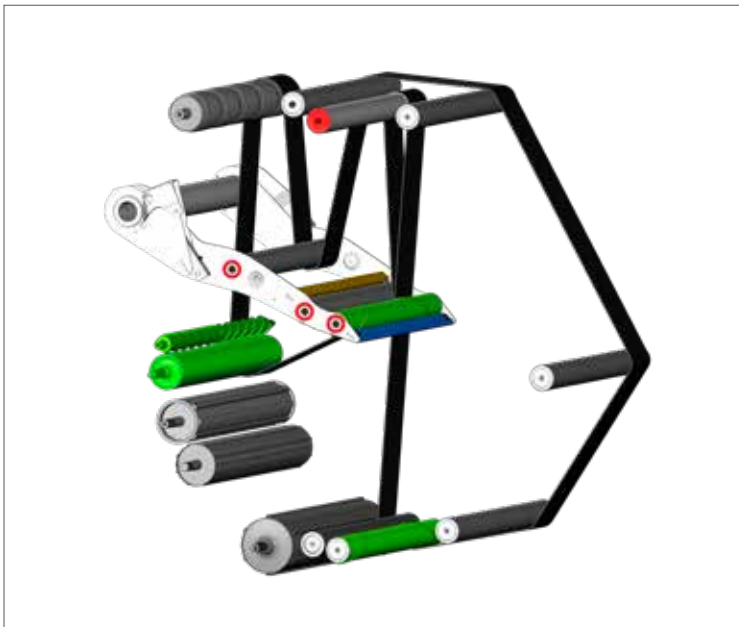


КАМЕРА ПРЕССОВАНИЯ VB 3100



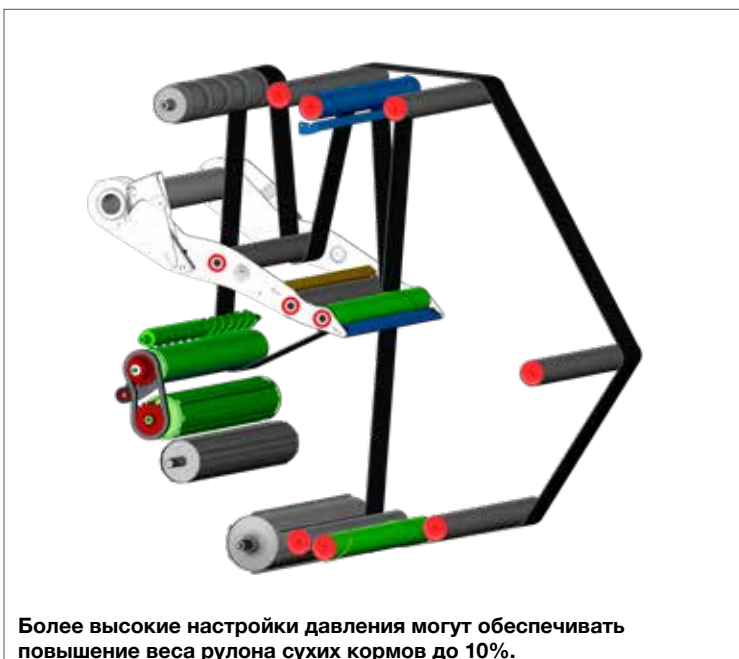
VB 3155—3185

ФОРМИРОВАНИЕ РУЛОНА	5 РЕМНЕЙ + 3 РОЛИКА
РЕМНИ	СШИТЫЕ ИЛИ БЕСКОНЕЧНЫЕ
МАКСИМАЛЬНОЕ ДАВЛЕНИЕ ПРЕССОВАНИЯ	200 БАР
РЕГУЛИРОВКА ДАВЛЕНИЯ	ПРОПОРЦИОНАЛЬНЫЙ КЛАПАН ДЛЯ ЗАДАНИЯ ИЗ КАБИНЫ ДАВЛЕНИЯ И НАСТРОЕК МЯГКОЙ СЕРДЦЕВИНЫ



VB 3160—3190

ФОРМИРОВАНИЕ РУЛОНА	5 РЕМНЕЙ + 3 РОЛИКА
РЕМНИ	БЕСКОНЕЧНЫЕ
МАКСИМАЛЬНОЕ ДАВЛЕНИЕ ПРЕССОВАНИЯ	200 БАР
РЕГУЛИРОВКА ДАВЛЕНИЯ	ПРОПОРЦИОНАЛЬНЫЙ КЛАПАН ДЛЯ УПРАВЛЕНИЯ ИЗ КАБИНЫ ДАВЛЕНИЕМ И НАСТРОЙКАМИ МЯГКОЙ СЕРДЦЕВИНЫ
НАПРАВЛЯЮЩИЕ РОЛИКИ РЕМНЯ	МОЩНЫЕ ПОДШИПНИКИ И УПЛОТНЕНИЯ НАТЯЖНОГО РЫЧАГА И ВЕРХНИХ РОЛИКОВ КАМЕРЫ ●
УСТРОЙСТВО СМАЗКИ ЦЕПЕЙ	УСТРОЙСТВО НЕПРЕРЫВНОЙ СМАЗКИ ЦЕПЕЙ ВЕКА МАХ



VB 3165—3195

ФОРМИРОВАНИЕ РУЛОНА	5 РЕМНЕЙ + 3 РОЛИКА
РЕМНИ	БЕСКОНЕЧНЫЕ + ВТОРОЙ ВЕДУЩИЙ РОЛИК
МАКСИМАЛЬНОЕ ДАВЛЕНИЕ ПРЕССОВАНИЯ	235 БАР + УСТРОЙСТВО Понижения ПЛОТНОСТИ
РЕГУЛИРОВКА ДАВЛЕНИЯ	ПРОПОРЦИОНАЛЬНЫЙ КЛАПАН ДЛЯ ЗАДАНИЯ ИЗ КАБИНЫ ДАВЛЕНИЯ И НАСТРОЕК МЯГКОЙ СЕРДЦЕВИНЫ
НАПРАВЛЯЮЩИЕ РОЛИКИ РЕМНЯ	ВСЕ НАПРАВЛЯЮЩИЕ РОЛИКИ РЕМНЯ СНАБЖЕНЫ МОЩНЫМИ ПОДШИПНИКАМИ И УПЛОТНЕНИЯМИ ●
УСТРОЙСТВО СМАЗКИ ЦЕПЕЙ	УСТРОЙСТВО НЕПРЕРЫВНОЙ СМАЗКИ ЦЕПЕЙ ВЕКА МАХ

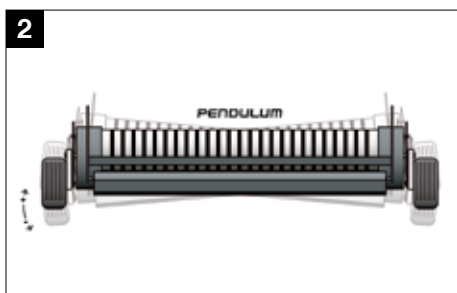
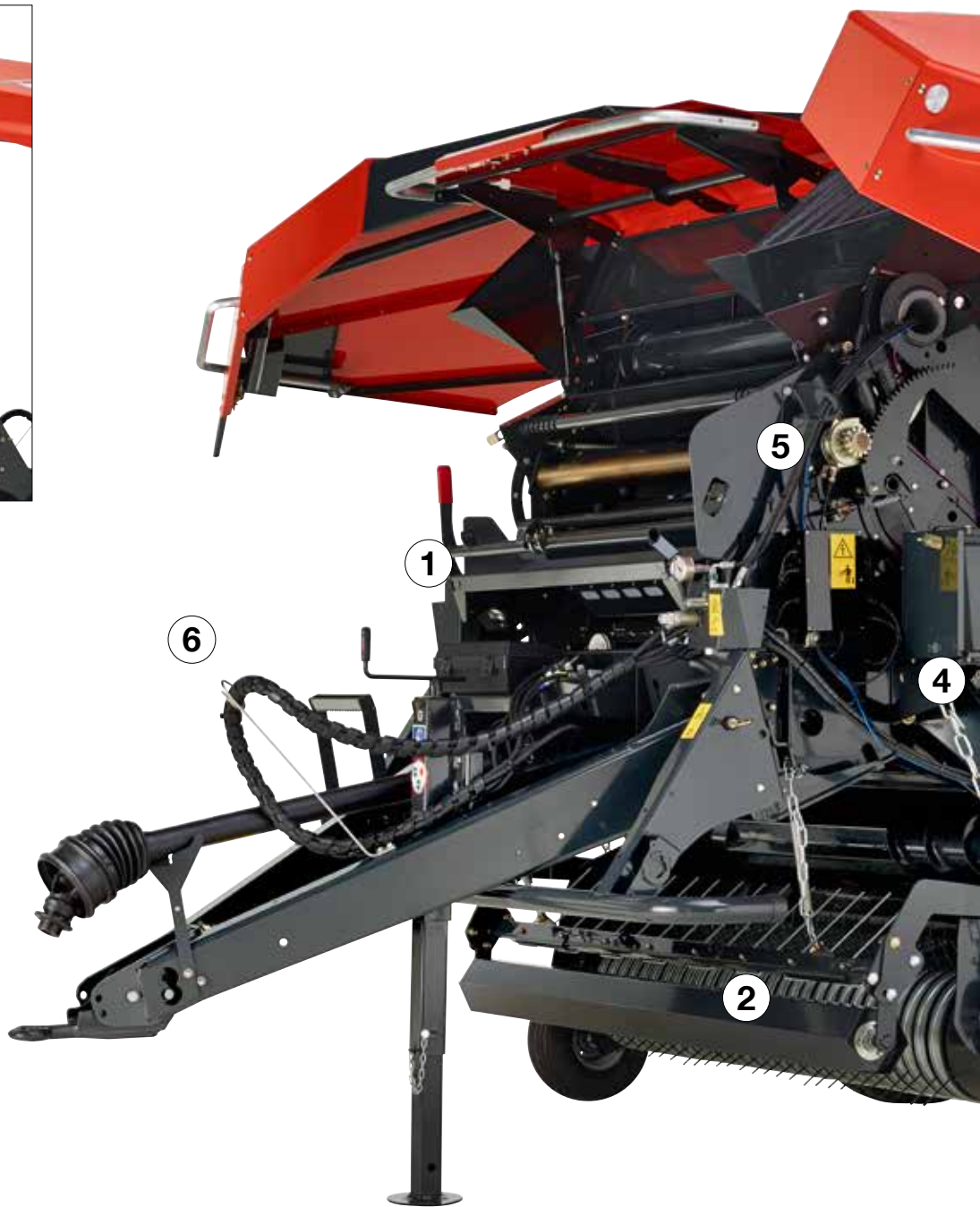
Более высокие настройки давления могут обеспечивать повышение веса рулона сухих кормов до 10%.

ОБЗОР VB 3155—3185

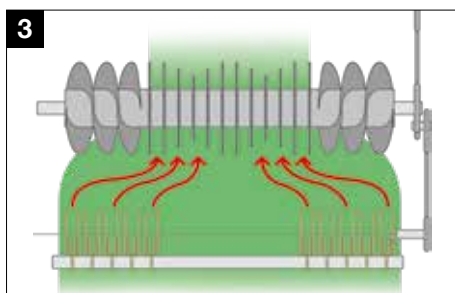
ОСНОВНЫЕ ПАРАМЕТРЫ И ВОЗМОЖНОСТИ МАШИНЫ



Надежный привод с использованием высококачественных цепей IWIS



Маятниковый подборщик



Технология ИНТЕГРАЛЬНОГО РОТОРА



Механическое отключение ротора

ДОПОЛНИТЕЛЬНОЕ ОБОРУДОВАНИЕ



300/80-15.3



380/55-17.0



480/45-17.0



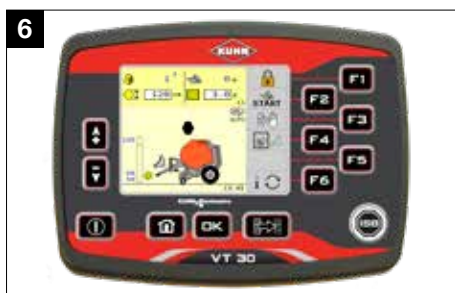
Выталкиватель рулонов



Автоматическая система смазки цепей



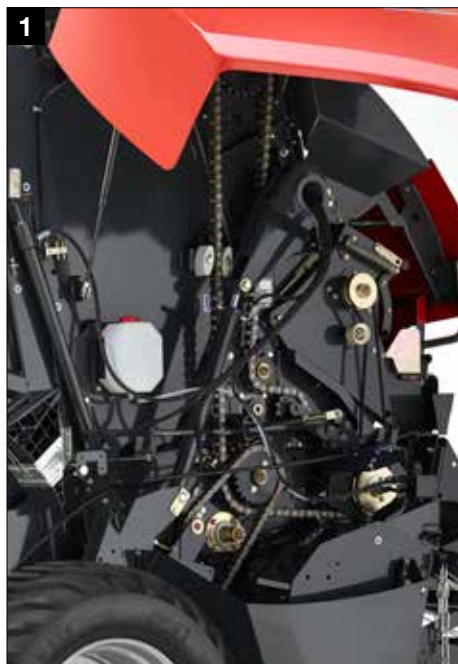
5
Пропорциональный клапан для контроля плотности из кабины



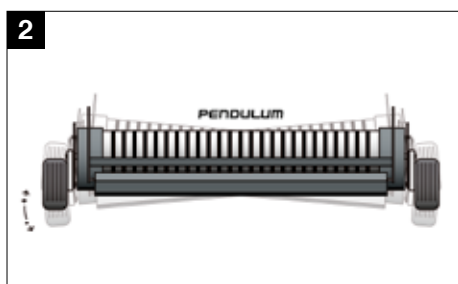
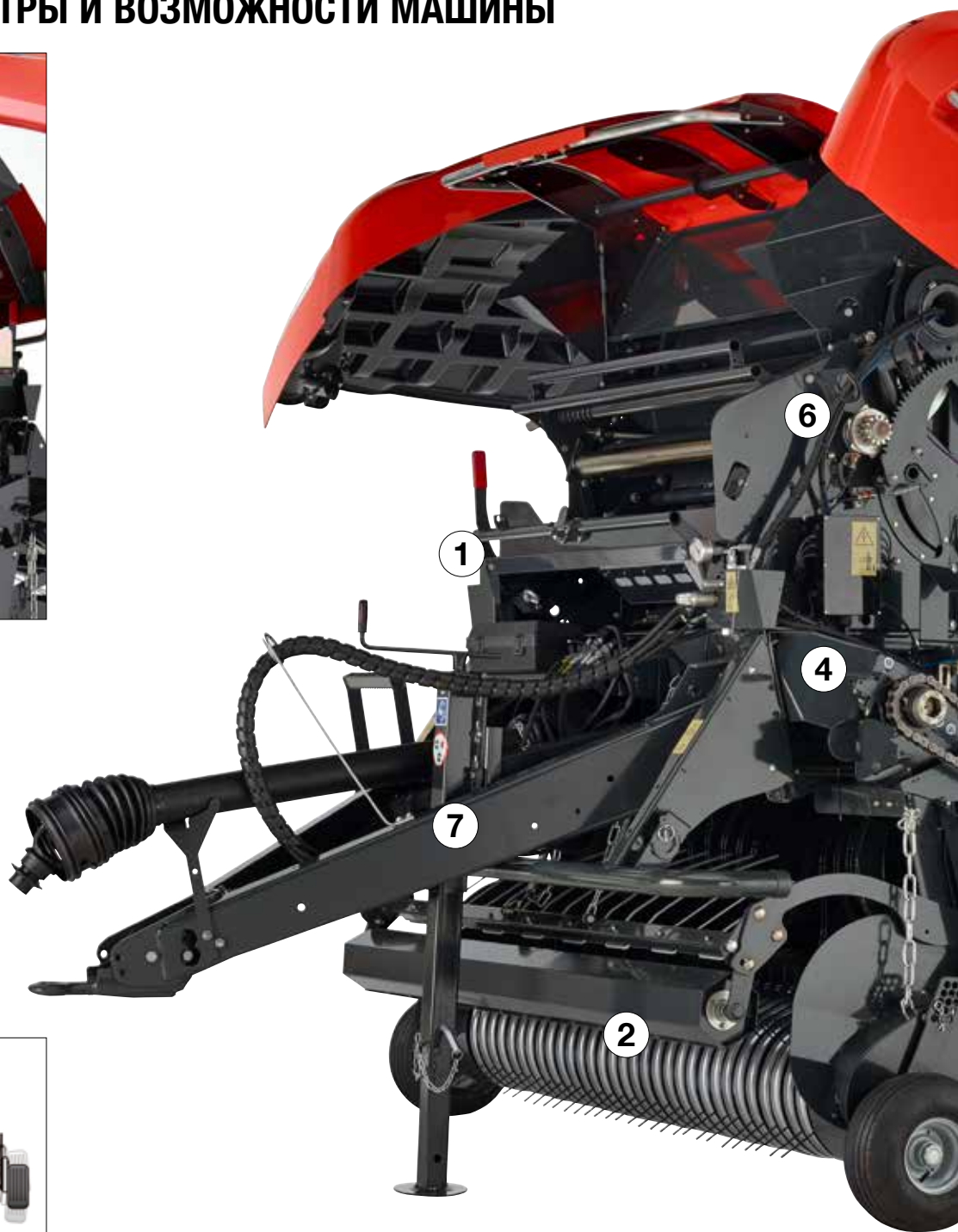
6
Пульт управления VT 30

ОБЗОР VB 3160—3190

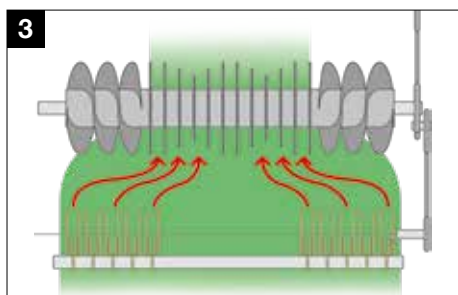
ОСНОВНЫЕ ПАРАМЕТРЫ И ВОЗМОЖНОСТИ МАШИНЫ



Надежный привод с использованием высококачественных цепей IWIS



Маятниковый подборщик



Технология ИНТЕГРАЛЬНОГО РОТОРА



Механическое отключение ротора



Усиленные передачи в приводных мостах

ДОПОЛНИТЕЛЬНОЕ ОБОРУДОВАНИЕ

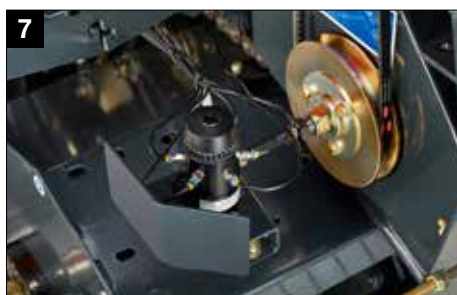


3

5



6
Пропорциональный клапан для контроля плотности из кабины



7
Система непрерывной смазки цепей ВЕКА MAX



380/55-17.0

480/45-17.0

500/45-22.5



Выталкиватель рулонов



Второй ведомый ролик



Пульт управления VT 30



Пульт управления CCI 800



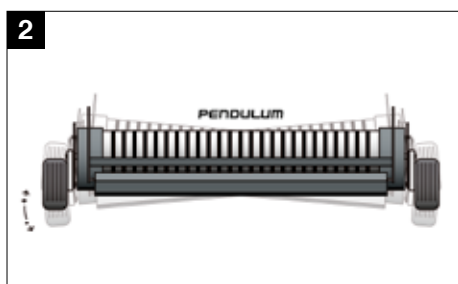
Пульт управления CCI 1200

ОБЗОР VB 3165—3195

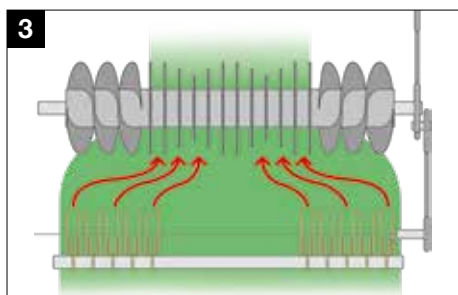
ОСНОВНЫЕ ПАРАМЕТРЫ И ВОЗМОЖНОСТИ МАШИНЫ



Второй ведомый ролик обеспечивает надежный ременной привод при любом состоянии кормовых культур.



Маятниковый подборщик



Технология ИНТЕГРАЛЬНОГО РОТОРА



Раздельные ножи / DROPFLOOR с управлением из кабины трактора



Прочные и широкие кисти обеспечивают идеальную смазку цепей

ДОПОЛНИТЕЛЬНОЕ ОБОРУДОВАНИЕ



10
Усиленный ролик для обработки культуры с ветровым щитом (Ø 217 мм)



9
Система непрерывной смазки цепей BEKA MAX



8
Надежный привод с использованием высококачественных цепей IWIS + линия первичного привода 1¼ дюйма 20BH с хромированными упрочненными звездочками



6
Усиленные передачи в приводных мостах



7
Пропорциональный клапан для контроля плотности из кабины



500/45-22.5



Выталкиватель рулонов



Пульт управления CCI 800



Пульт управления CCI 1200

ПОСТОЯННАЯ ВЫСОКАЯ ПРОИЗВОДИТЕЛЬНОСТЬ ПРИ ЛЮБЫХ УСЛОВИЯХ

Серия KUNN VB 7100 задает новый стандарт работы рулонных пресс-подборщиков. Вы можете рассчитывать на постоянную высокую эффективность работы при любых условиях. Независимо от типа культуры и времени суток, пресс-подборщики производят тюки высокой плотности и характеризуются высокой производительностью наряду с максимальным сроком службы. Серия VB 7100 подходит для выполнения задач, с которыми не справляются другие машины.



ТЮКИ ВЫСОКОЙ ПЛОТНОСТИ

Создавайте тюки плотностью до 140 кг/м³ из соломы с помощью запатентованной* системы KUNN i-DENSE. Эта интеллектуальная система со сдвоенным натяжным рычагом обеспечивает оптимальное распределение натяжения. Передний натяжной рычаг создает оптимальную начальную камеру и форму тюка при любых обстоятельствах. Задний натяжной рычаг обеспечивает сильное натяжение ремня для очень твердых тюков.

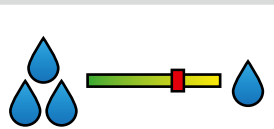
Используя систему со сдвоенным натяжным рычагом и результаты измерений датчика влажности, данная система автоматически изменяет давление тюкования для определенных культур с учетом их состояния без вмешательства оператора. В результате пресс-подборщик работает максимально экономично без снижения производительности.

* Получен патент или поданы заявки в одной или нескольких странах.

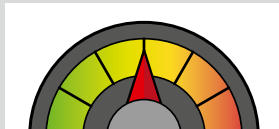
МАКСИМАЛЬНЫЙ СРОК СЛУЖБЫ, МИНИМАЛЬНОЕ ВРЕМЯ ПРОСТОЯ

Непревзойденная долговечность компонентов и минимальное время простоя для максимальной продолжительности тюкования. Благодаря усиленной конструкции пресс-подборщики характеризуются надлежащей прочностью и надежностью. 4 ремня пресс-подборщика обеспечивают оптимальный проход и формирование тюков. Износостойкие и крупногабаритные цепи смазываются с помощью автоматической системы непрерывной смазки цепей. Зубья ротора изготовлены из износостойких пластин Hardox®.

Сферические роликовые подшипники размером 50 мм установлены на главных ведомых роликах, а специальные запатентованные* уплотнения KUNN — на холостых роликах. Эти уплотнения, состоящие из уникальной комбинации специально разработанных колец, предотвращают загрязнение подшипников срезанной культурой.



1 РЕЗУЛЬТАТЫ ИЗМЕРЕНИЙ ДАТЧИКА ВЛАЖНОСТИ



2 АВТОМАТИЧЕСКАЯ РЕГУЛИРОВКА ДАВЛЕНИЯ



3 ТЮКИ ВЫСОКОЙ ПЛОТНОСТИ



ВЫСОКАЯ ПРОИЗВОДИТЕЛЬНОСТЬ НА ПРОТЯЖЕНИИ ВСЕГО ПЕРИОДА ЭКСПЛУАТАЦИИ

Модель VB 7100 разработана для обеспечения максимальной производительности и эффективности работы всех узлов, начиная с блока подбора и заканчивая выталкивателем рулонов. При работе с силосом, сеном или соломой пресс-подборщик обеспечивает производительность до 30 т/ч в различных условиях.

Благодаря уникальному сочетанию системы i-DENSE и проверенной на практике конструкции камеры пресс-подборщика с 4 ремнями и 3 роликами обеспечивается быстрое, надежное и единообразное формирование тюков при любом состоянии культур (даже при работе с силосом). Изобретенный компанией KUHN ИНТЕГРАЛЬНЫЙ РОТОР обеспечивает наилучшую подачу кормовых масс.

Механизм обвязки сеткой с технологией активного растягивания гарантирует одинаковое натяжение сетки и сохранение формы тюка.

Кроме того, пресс-подборщики VB 7100 характеризуются самой быстрой работой заднего люка среди подобных решений на рынке. За 4 секунды тюк выталкивается, после чего задний люк снова закрывается.

ВСЕ ДЛЯ ВАШЕГО УДОБСТВА

Еще одно преимущество системы i-DENSE заключается в том, что пресс-подборщик контролирует плотность прессования в тюки и энергопотребление, в то время как оператор может сосредоточиться на вождении. Все это, включая показания индикатора влажности и множество других величин, можно отслеживать на дисплее терминала ISOBUS.

Переключение между различными наборами ножей — легкая задача, если используется проверенная технология KUHN «ВЫБОР ГРУППЫ».

Система обвязки сеткой упрощает загрузку с обеих сторон машины. Благодаря новым запатентованным* опорным кронштейнам KUHN сетка легко перемещается из отсека для хранения сетки в механизм обвязки сеткой без подъема всего рулона. Более того, можно загрузить рулон сетки, безопасно стоя на земле.



VB 7160 - 7190	
ФОРМИРОВАНИЕ ТЮКА	4 РЕМНЯ + 3 РОЛИКА
РЕМНИ	УСИЛЕННЫЕ БЕСКОНЕЧНЫЕ + ВТОРОЙ ВЕДУЩИЙ РОЛИК
РЕГУЛИРОВКА ДАВЛЕНИЯ	АВТОМАТИЧЕСКИ С ПРЕДВАРИТЕЛЬНЫМИ НАСТРОЙКАМИ (i-DENSE)
НАПРАВЛЯЮЩИЕ РОЛИКИ РЕМНЯ	ПОДШИПНИКИ ДЛЯ РАБОТЫ В ТЯЖЕЛЫХ УСЛОВИЯХ И КОРПУСЫ ПОДШИПНИКОВ С ЗАПАТЕНТОВАННЫМИ* УПЛОТНЕНИЯМИ ДЛЯ ВЫСОКОЙ ЭКСПЛУАТАЦИОННОЙ БЕЗОПАСНОСТИ
УСТРОЙСТВО СМАЗКИ ЦЕПЕЙ	УСТРОЙСТВО НЕПРЕРЫВНОЙ СМАЗКИ ЦЕПЕЙ ВЕКА-МАХ
СИСТЕМА КОНСИСТЕНТНОЙ СМАЗКИ	ДОПОЛНИТЕЛЬНАЯ ПОЛНОСТЬЮ АВТОМАТИЧЕСКАЯ СИСТЕМА КОНСИСТЕНТНОЙ СМАЗКИ С РЕЗЕРВУАРОМ

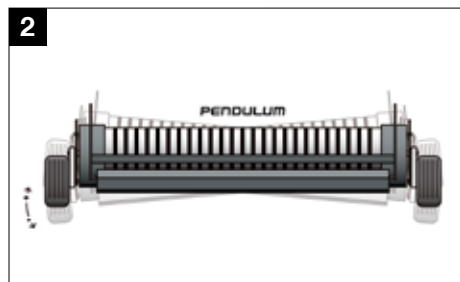


ОБЗОР VB 7160—7190

ОСНОВНЫЕ ПАРАМЕТРЫ И ВОЗМОЖНОСТИ МАШИНЫ



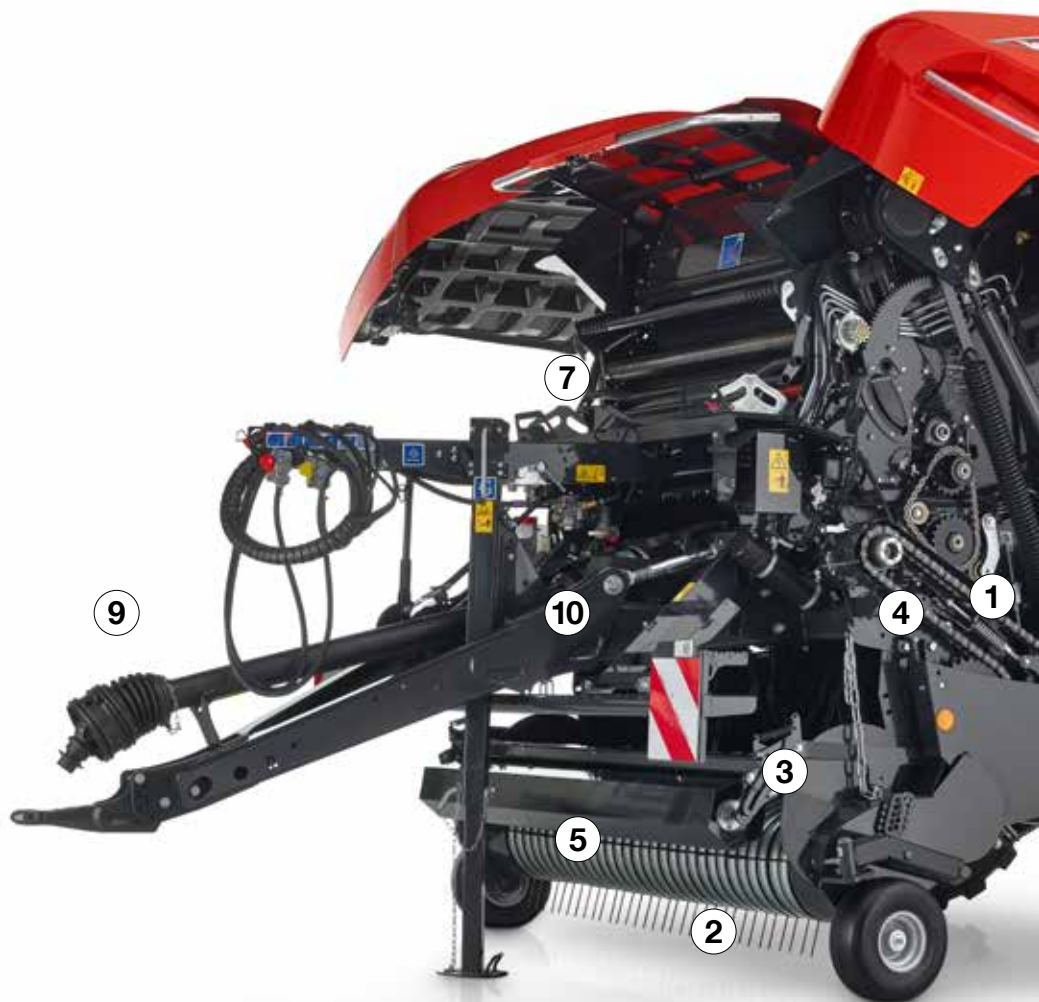
1
Второй ведомый ролик обеспечивает надежный ременной привод при любом состоянии кормовых культур



2
Маятниковый подборщик



3
ИНТЕГРАЛЬНЫЕ РОТОРЫ с 3 зубьями:
OPTIFEED / OPTICUT 14 / OPTICUT 23



4
Прочные и широкие кисти обеспечивают идеальную смазку цепей

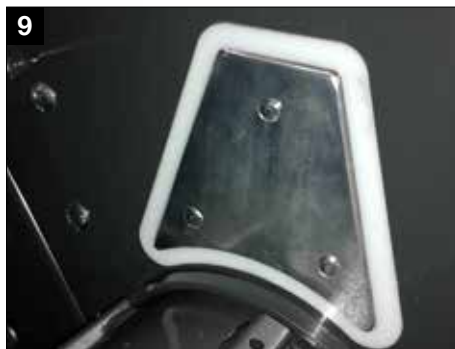


5
Усиленный ролик для обработки культуры с ветровым щитом (Ø 217 мм)

ДОПОЛНИТЕЛЬНОЕ ОБОРУДОВАНИЕ



10
Надежный привод с износостойкими и крупноразмерными цепями



9
Запатентованная* система i-DENSE автоматически изменяет давление тьюкования с учетом результатов измерений датчика влажности



8
Запатентованные* уплотнения KUNN на холостых роликах



6 Система непрерывной смазки цепей VEKA-MAX



7 Опорные кронштейны



8 Выталкиватель рулонов



8 Автоматическая система консистентной смазки



Пульт управления CCI 800



Пульт управления CCI 1200

* Получен патент или поданы заявки в одной или нескольких странах.

ПРОСТО ОТЛИЧНЫЕ КОРМА!



Знаете ли Вы, что можно экономить на концентратах до 89 евро/га в год только за счет снижения примесей в кормах с 4 до 2%?* Наша компания поможет Вам в производстве высококачественных кормов.

Мы хотели бы поделиться своими знаниями в области производства кормов, накопленными за несколько десятилетий. Мы предоставим Вам рекомендации по производству первоклассных кормов для скота и поможем понять сильные стороны наших машин, чтобы Вы могли использовать их оптимальным образом для сохранения качества корма.

Опыт KUHN поможет Вам заготовить корма

Минимальное КОЛИЧЕСТВО ОТХОДОВ

Высокая ЭНЕРГЕТИЧЕСКАЯ И ПИТАТЕЛЬНАЯ ЦЕННОСТЬ



Минимальный УРОВЕНЬ ПРИМЕСЕЙ

Высокие ВКУСОВЫЕ КАЧЕСТВА

* Источник: Сельскохозяйственная палата Везер-Эмс, Германия.

Ознакомьтесь со всем накопленным нами опытом на сайте forage.kuhn.com/en



ЗАПАСНЫЕ ЧАСТИ KUHN PARTS

РАЗРАБОТКА И ИЗГОТОВЛЕНИЕ В ЛЮБОЕ ВРЕМЯ



Собственные литейные цеха и кузница, оснащенные самым современным оборудованием, - KUHN имеет все активы для производства надежных и долговечных запасных частей. Можете полностью положиться на нашу профессиональную компетентность и наши оригинальные запасные части. Фермеры могут воспользоваться преимуществами поддержки клиентов и логистических услуг в любых магазинах запчастей KUHN PARTS, которые быстро предоставляют надежные ремонтные решения совместно с ближайшим к Вам официальным дилером продукции KUHN.



ТЕХНИЧЕСКИЕ ХАРАКТЕРИСТИКИ												
	VB 3155—3185			VB 3160—3190			VB 3165—3195			VB 7160—7190		
	DIRECT FEED	OPTIFEED	OPTICUT 14	DIRECT FEED	OPTIFEED	OPTICUT 14	OPTIFEED	OPTICUT 14	OPTICUT 23	OPTIFEED	OPTICUT 14	OPTICUT 23
Размеры тьюков												
Диаметр (м)	0,80 — 1,60 / 1,85			0,80 — 1,60 / 1,85			0,80 — 1,60 / 1,85			0,80 — 1,60 / 1,85		
Ширина (м)	1,20			1,20			1,20			1,20		
Блок подбора												
Ширина подбора (м)	2,10	2,30		2,10	2,30		2,30			2,30		
Количество рядов зубьев	4			4	5		5			5		
Расстояние между зубьями (мм)	61			61			61			61		
Ролик для обработки культуры с ветровым щитом	Стандартное оборудование			Стандартное оборудование			Усиленный (Ø 217 мм)			Усиленный (Ø 217 мм)		
Пневматические копирующие колеса	◆			◆			◆			◆		
Прием												
Приемный блок	СИСТЕМА ОТКРЫТОГО ТИПА	Ротор	Режущий ротор с двойными зубьями	СИСТЕМА ОТКРЫТОГО ТИПА	Ротор	Режущий ротор с двойными зубьями	Ротор	Режущий ротор с двойными зубьями		Ротор	Режущий ротор с двойными зубьями	
Роторные зубья из износостойких пластин Hardox®	—	—	—	—	◆	◆	◆	◆		◆		
ВЫБОР ГРУППЫ	—	—	—	—	—	—	—	0-4-7-7-14	0-7-11-12-23	—	0-4-7-7-14	0-7-11-12-23
DROPFLOOR	—	—	—	—	◇	◆	◆	◆	◆	◆	◆	◆
Теоретическая длина резки (мм)	—	—	≥ 70	—	—	≥ 70	—	≥ 70	≥ 45	—	≥ 70	≥ 45
Защита ножей	—	—	Защита отдельной пружиной	—	—	Защита отдельной пружиной	—	Защита отдельной пружиной		—	Защита отдельной пружиной	
Отключение ротора	—	◆		—	◆		—	◆		◆		
Камера прессования												
Формирование тьюка	5 ремней + 3 ролика			5 ремней + 3 ролика			5 ремней + 3 ролика			4 ремня + 3 ролика		
Ремни	Сшитые или бесконечные			Бесконечные			Бесконечные ремни и стандартный второй ведущий ролик			Усиленные бесконечные ремни и стандартный второй ведущий ролик		
Автоматическая система смазки цепей	◇			◆			◆			◆		
Автоматическая система консистентной смазки с резервуаром	—			—			—			◇		
Система обмотки												
Обвязка шпагатом	◆			—			—			—		
Обвязка сеткой	◇			◆			◆			◆		
Обвязка сеткой + шпагатом	◇			◇			◇			◇		
Управление												
ISOBUS (CCI 800 / CCI 1200)	—			◆			◆			◆		
VT 30	◆			◇			—			—		
Регулировка давления прессования	Терминал			Терминал			Терминал			Автоматически (I-DENSE)		
Датчик влажности	◇			◇			◇			◆		
Шины												
300/80-15.3	◆			—			—			—		
380/55-17.0	◇			◆			—			—		
480/45-17.0	◇			◇			—			—		
500/45-22.5	—			◇			◆			◆		
520/55R22.5	—			—			—			◇		
600/50R22.5	—			—			—			◇		
Гидравлические/пневматические тормоза	◇/◇			◇/◇			◇/◇			◇/◇		
Габариты и масса машины												
Длина (м)	4,02			4,02			4,02			5,50		
Ширина (м)*	2,38			2,45			2,68			2,68		
Высота (м)	2,67 / 2,87			2,67 / 2,87			2,67 / 2,87			2,90 / 3,20		
Масса: мин. — макс. (кг)*	2800 — 3700			2800 — 3700			2800 — 3700			4200 — 5200		
Требования к мощности												
Минимальные требования к мощности на ВОМ (кВт / л. с.)**	47 / 64	55 / 75	62 / 84	47 / 64	55 / 75	62 / 84	55 / 75	62 / 84	77 / 105	80 / 109	88 / 120	99 / 135

◆ стандартное оборудование ◇ дополнительное оборудование — не предлагается

* В зависимости от размера шин и дополнительных опций. ** Требования к мощности могут меняться в зависимости от культур, условий работы и используемого дополнительного оборудования. См. руководство по эксплуатации для выбора надлежащих параметров трактора.

СЕРИЯ VB

РАЗРАБОТАНО KUHN, СДЕЛАНО KUHN

Ознакомьтесь с полным модельным рядом пресс-подборщиков KUHN



1. Пресс-подборщики с фиксированной камерой — 2. BalePacks — 3. i-BIO+ — 4. Большие тюковые пресс-подборщики — 5. + 6. Обмотчики рулонов и тюков.

Для получения информации о
ближайшем дилере KUHN посетите наш сайт
www.kuhn.com



Смотрите нас на каналах YouTube.



www.kuhn.com

Ваш дилер KUHN

ООО «КУН ВОСТОК»

394038, Россия, г. Воронеж, ул. Космонавтов, 17Б, БЦ
«Космос Плаза», 5 этаж – Тел.: +7473 206 68 08

Информация, приведенная в настоящем документе, предназначена только для информационных целей и не может трактоваться как договорное обязательство. Техника производится в соответствии с законодательством, действующим в стране поставки. В наших брошюрах для большей наглядности некоторые защитные устройства могут быть изображены в нерабочем состоянии. Во время работы машин эти устройства должны быть установлены в соответствии с требованиями, изложенными в инструкциях по эксплуатации и руководствах по сборке. Учитывайте разрешенную максимальную массу трактора, его грузоподъемность и максимальную нагрузку на ось и шины. Нагрузка на переднюю ось трактора должна всегда соответствовать законодательству, действующему в стране поставки (согласно европейским требованиям, на переднюю ось трактора должно приходиться не менее 20% собственной массы трактора). Компания оставляет за собой право на внесение изменений в конструкцию, технические характеристики или перечень материалов без последующего уведомления. Машин и оборудование, указанные в настоящем документе, могут быть защищены одним или несколькими патентами и/или внесены в реестр промышленных образцов. Торговые марки, упомянутые в данном документе, могут быть зарегистрированы в одной или нескольких странах.

KUHN вместе с Вами в социальных сетях

